

Seat No.: \_\_\_\_\_

Enrolment No. \_\_\_\_\_

## GUJARAT TECHNOLOGICAL UNIVERSITY

DIPLOMA ENGINEERING – SEMESTER – V • EXAMINATION – SUMMER • 2014

Subject Code: 351301

Date: 23-05-2014

Subject Name: Estimating and Costing of Environmental Structures

Time: 02:30 pm - 05:00 pm

Total Marks: 70

Instructions:

1. Attempt all five questions.
2. Make suitable assumptions wherever necessary.
3. Figures to the right indicate full marks.
4. Each question carry equal marks (14 marks)

- Q.1** (a) List various types of plan used in construction and explain any two of them **07**  
(b) Differentiate between measurement sheet and abstract sheet **07**
- Q.2** (a) Differentiate between Security Deposit and Retention Money **07**  
(b) Explain procedure for opening of tenders **07**
- OR
- (b) Explain Informal Tender and Unbalanced Tender **07**
- Q.3** (a) Write short note on various types of bills **07**  
(b) State the documents to be prepared before inviting tender **07**
- OR
- Q.3** (a) State procedure for Acceptance of Tender **07**  
(b) Write short note on Earnest Money **07**
- Q.4** (a) State different types of contract and explain any two **07**  
(b) State advantages and disadvantages of Item Rate Contract **07**
- OR
- Q.4** (a) Differentiate between lump-sum contract and scheduled contract **07**  
(b) Differentiate between Departmental Execution and Contract System for execution of work **07**
- Q.5** (a) Perform Rate Analysis for Random Rubble stone masonry in foundation and plinth in Cement Concrete (1:6) **07**  
(b) State purpose of valuation **07**
- OR
- Q.5** (a) Define a) Book Value 2) Potential Value 3) Distress value 4) Scrap Value **07**  
(b) Prepare estimate of a surface drain for 10 m length from fig.1 for following items : **07**
- 1) Earthwork
  - 2) Brickwork (1:6)
  - 3) Cement concrete(1:4:8)
  - 4) Cement concrete(1:2:4)

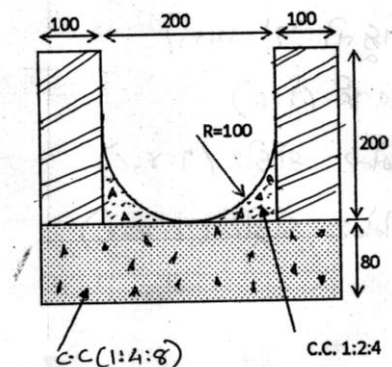


Fig.1

## ગુજરાતી

પ્રશ્ન. ૧ અ બાંધકામમાં વપરાતા જુદા જુદા પ્રકારના પ્લાન ની યાદિ બનાવો અને કોઈ પણ બે ૦૭  
સમજાવો

બ તફાવત કરો ૧) મેશર્મેટ શીટ અને એબસ્ટ્રાક્ટ શીટ ૦૭

પ્રશ્ન. ૨ અ સેક્યુરિટી ડિપોઝિટ અને રિટેશન મણિ વચ્ચે તફાવત આપો ૦૭

બ ટેંડર ખોલવાનો કાર્યવાહી સમજાવો ૦૭

### અથવા

બ ઇંફોર્મલ ટેંડર અને અનબેલંસ્ડ ટેંડર સમજાવો ૦૭

પ્રશ્ન. ૩ અ વિવિધ પ્રકારના બિલ ઉપર ટ્રંક નોંધ લખો ૦૭

બ ટેંડર બોલાવતા પહેલા કયા કયા ડોક્યુમેન્ટ્સ તૈયાર કરવું જરૂરી છે એ વિગતવાર સમજાવો ૦૭

### અથવા

પ્રશ્ન. ૩ અ ટેંડર એક્સેપ્ટ કરવાની કાર્યવાહી સમજાવો ૦૭

બ એર્નેસ્ટ મણી ઉપર ટ્રંક નોંધ લખો ૦૭

પ્રશ્ન. ૪ અ વિવિધ પ્રકારના કોંટ્રાક્ટ ની યાદિ બનાવો અને કોઈ પણ બે સમજાવો ૦૭

બ ચૈટમ રેટ કોંટ્રાક્ટ ના ફાયદા અને ગેરફાયદા જણાવો ૦૭

### અથવા

પ્રશ્ન. ૪ અ લખસમ કોંટ્રાક્ટ અને શેઘુલ કોંટ્રાક્ટ વચ્ચે તફાવત આપો ૦૭

બ ડીપાર્ટમેન્ટલ એક્સિક્યુશન અને કોંટ્રાક્ટ સિસ્ટમ વડે કામ કરાવવાની રીત વચ્ચે તફાવત આપો ૦૭

પ્રશ્ન. ૫ અ ભાવ પૃથ્ક્કરણ કરો: પાયા અને પ્લિંથ માં રેંડમ રબ્બલ મેસરી સિમેન્ટ કોલ (૧:૬) માં ૦૭

બ વેલ્યુએશન ના હેતુ જણાવો ૦૭

### અથવા

પ્રશ્ન. ૫ અ વ્યાખ્યા આપો ૧) બુક વેલ્યુ ૨) પોટેન્શ્યલ વેલ્યુ ૩) ડિસ્ટ્રેસ વેલ્યુ ૪) સ્કેપ વેલ્યુ ૦૭

બ એક સર્ફેસ ડ્રેન જેની લમ્બાઇ ૧૦ મી છે એના માટે નિચેના ચૈટમો ના અન્દાજ શોધો ૦૭

૧) ખોદાણકામ

૨) ઇંટકામ

૩) સિમેન્ટ કોંક્રીટ (૧:૪:૮)

૪) સિમેન્ટ કોંક્રીટ (૧:૨:૪)

\*\*\*\*\*