

GUJARAT TECHNOLOGICAL UNIVERSITY
DIPLOMA ENGINEERING – SEMESTER-II – • EXAMINATION – SUMMER-2015

Subject Code:3300008**Date: 02/06/2015****Subject Name: Applied Mechanics****Time: 10:30 AM TO 01:00PM****Total Marks: 70****Instructions:**

1. Attempt all questions.
2. Make Suitable assumptions wherever necessary.
3. Figures to the right indicate full marks.
4. Use of programmable & Communication aids are strictly prohibited.
5. Use of only simple calculator is permitted in Mathematics.
6. English version is authentic.

- Q.1** Answer any seven out of ten. **14**
1. Define kinetics and kinematics.
 2. Write two fundamental units and two derived unit of SI system.
 3. Differentiate between weight and mass.
 4. Write condition of equilibrium for coplanar parallel force.
 5. Write the types of beam.
 6. Define centroid and centre of gravity.
 7. State the law of dynamic friction.
 8. Define angle of repose and angle of friction.
 9. The velocity ratio of a machine is 10 and efficiency is 75%. Find load when effort is applied is 180 N.
 10. Define kinetic energy and potential energy.
- Q.2** (a) State the system of forces. **03**
- OR
- (a) State method of finding resultant force. **03**
- (b) Two forces 15 N each act an angle θ with each other. So that their resultant is 25 N. Find the angle θ . **03**
- OR
- (b) Find magnitude and direction of resultant force, if 60 N force is acting due North and 30 N force is acting due East. **03**
- (c) Find moment of a force about point 'A' from Figure-1. **04**
- OR
- (c) A circular sphere weighing 400 N and having a radius of 150 mm hangs by a string AC 350 mm long as shown in Figure-2. Find reaction offered by a wall and tension in the string. **04**
- (d) The system shown in the figure-3 is in equilibrium. Find unknown forces 'P' and 'Q'. **04**
- OR
- (d) A block weighing 150 N is resting on the inclined plane which makes 20° with **04**

horizontal. Calculate the pull required parallel to the plane when the block is just at point of sliding upward. Take $\mu=0.28$.

- Q.3** (a) Explain self locking and reversible machine. **03**
OR
(a) Write advantages and disadvantages of friction. **03**
(b) Calculate reaction offered by supports of the beam shown in the figure-4. **03**
OR
(b) A beam is loaded as shown in the figure-5. Find unknown weight and distance 'x'. **03**
(c) Calculate centre of gravity of 'T' section having flange 20x2cm and web 30x2cm. **04**
OR
(c) Calculate centroid of angle section 90x60x6 mm keeping longer leg vertical. **04**
(d) A body of weight 400 N resting on a plane inclined at 15° to the horizontal. A horizontal force of 247.5 N is just sufficient to cause the body to start move up the plane. Find co-efficient of friction (μ). **04**
OR
(d) A body of weight 30 N is resting on a plane inclined at 20° to the horizontal. A horizontal force of 15 KN is sufficient to move body upward the plane. Find co-efficient of friction (μ) and angle of friction. **04**
- Q.4** (a) Write the type of equilibrium with neat sketch. **03**
OR
(a) Draw displacement diagram for work done by constant force. **03**
(b) Define work and power. Write their unit as per SI and MKS system. **04**
OR
(b) Calculate horsepower required to lift a block weighing 170 KN by 16 meter in 7 minutes. **04**
(c) In a simple lifting machine an effort of 2 KN raised a load of 60 KN and effort of 3 KN raised a load of 100 KN. The velocity ratio of machine is 50. Determine: **07**
(1) Effort required lifting a load of 160 KN.
(2) Maximum efficiency of machine.
(3) State machine is reversible or self locking.
- Q.5** (a) A locomotive pull a train with a uniform velocity of 70 Kmph and exert attractive pull of 30 KN. Calculate work done by locomotive in 20 minutes and power of locomotive. **04**
(b) Write and explain parallelogram law of forces. **04**
(c) State type of beam support with neat sketch. **03**
(d) Explain Law of simple machine with diagram. **03**

ગુજરાતી

પ્રશ્ન. ૧	<p>દશમાંથી કોઈપણ સાતના જવાબ આપો.</p> <p>૧. વ્યાખ્યા આપો : કાઈનેટીક્સ અને કાઈનેમેટિક્સ.</p> <p>૨. ડા સિસ્ટમ ના બે મૂળભૂત એકમો અને બે સાધિત એકમો લખો.</p> <p>૩. તફાવત આપો: વજન અને દળ.</p> <p>૪. સમતલીય સમાંતર બળ ની સમતોલન માટેની શરતો લખો.</p> <p>૫. બીમ ના પ્રકારો લખો.</p> <p>૬. વ્યાખ્યા આપો : ક્ષેત્રકેન્દ્ર અને ગુરુત્કેન્દ્ર.</p> <p>૭. ડાઈનામિક ઘર્ષણ નો નિયમ જણાવો.</p> <p>૮. વ્યાખ્યા આપો : વિશ્રામકોણ અને ઘર્ષણકોણ.</p> <p>૯. એક યંત્રનો વેગ ગુણોત્તર 10 છે અને તેની કાર્યક્ષમતા 75% છે. 180 N પ્રયત્ન બળથી કેટલું વજન ઉઠાવી શકાશે તે શોધો.</p> <p>૧૦ વ્યાખ્યા આપો: ગતિજ ઊર્જા અને સ્થિતિજ ઊર્જા.</p>	૧૪
પ્રશ્ન. ૨	<p>અ બળ ની પદ્ધતિઓ લખો.</p> <p style="text-align: center;">અથવા</p> <p>અ બળો નુ પરિણામી બળ શોધવાની રીતો લખો.</p> <p>બ 15 N ના બે સમાન બળો એકબીજા સાથે ૭ ખૂણો બનાવે છે. જો તેમનો પરિણામી બળ 25 N હોય, તો ખૂણો ૭ શોધો.</p> <p style="text-align: center;">અથવા</p> <p>બ જો 60 N નું બળ ઉત્તર દિશામાં અને 30 N નું બળ પૂર્વ દિશામાં લાગે છે તો પરીણામી બળની દિશા અને મૂલ્ય શોધો.</p> <p>ક આકૃતિ-1 માં દર્શાવેલ બિંદુ 'A' આગળ બળની મોમેન્ટ શોધો.</p> <p style="text-align: center;">અથવા</p> <p>ક આકૃતિ-2 માં દર્શાવ્યા મુજબ 150 mm ત્રિજ્યા વાળા 400 N વજનના એક ગોળા ને દીવાલ સાથે 350 mm લાંબી દોરી વડે લટકાવેલ છે. દીવાલે આપેલી પ્રતિક્રિયા અને દોરીમાં ઉત્પન્ન થતું ખેચાણબળ શોધો.</p> <p>ડ આકૃતિ-3 મા દર્શાવેલી સિસ્ટમ સમતોલન માં છે. તો અજ્ઞાતબળ 'P' અને 'Q' શોધો.</p> <p style="text-align: center;">અથવા</p>	<p>03</p> <p>03</p> <p>03</p> <p>03</p> <p>03</p> <p>04</p> <p>04</p> <p>04</p>

	ડ	એક 150 N વજનનું બોક્સ સમક્ષિતિજ સાથે 20° ના ખૂણે ઢળતી સપાટી પર સ્થિર છે. જ્યારે બોક્સ બળ દ્વારા ઉપરની દિશામાં ખેંચવાની સ્થિતિમાં હોય, ત્યારે સપાટીને સમાંતર લાગતું ખેંચાણબળ શોધો. ઘર્ષણાંક (μ) = 0.28.	0૪	
પ્રશ્ન. ૩	અ	સેલ્ફ લોકિંગ અને રીવેર્સીબલ મશીન સમજાવો. અથવા	0૩	
	અ	ઘર્ષણ ના ફાયદાઓ અને ગેરફાયદાઓ લખો.	0૩	
	બ	આકૃતિ-4 માં દર્શાવેલ પાટડા ના ટેકાઓનું પ્રતિક્રિયાબળ શોધો. અથવા	0૩	
	બ	આકૃતિ-5 માં દર્શાવ્યા પ્રમાણે પાટડા પર ભાર લાગે છે, તો અજ્ઞાત વજન 'W' અને અંતર 'x' શોધો.	0૩	
	ક	'T' આકાર ના આડછેદનું ગુરુત્વકેન્દ્ર શોધો. જેનું ફલેન્જ 20cm x 2cm અને વેબ 30cm x 2cm છે. અથવા	0૪	
	ક	એન્ગલ 90 x 60 x 6 mm નું મધ્યબિંદુ શોધો. લાંબો છેડો ઊભો રાખો.	0૪	
	ડ	સમક્ષિતિજ સાથે 15° ના ખૂણે ઢાળેલી સપાટી પર 400 N ના વજનનો એક પદાર્થ સ્થિર છે. એક 247.5 N નું સમક્ષિતિજ બળ પદાર્થને ઢળતી સપાટી પર ઉપર તરફ ખેંચવા સક્ષમ છે તો ઘર્ષણાંક (μ) શોધો. અથવા	0૪	
	ડ	સમક્ષિતિજ સાથે 20° ના ખૂણે ઢાળેલી સપાટી પર 30 N ના વજનનો એક પદાર્થ સ્થિર છે. એક 15 N નું સમક્ષિતિજ બળ પદાર્થને ઢળતી સપાટી પર ઉપર તરફ ખેંચવા સક્ષમ છે તો ઘર્ષણાંક અને ઘર્ષણકોણ શોધો.	0૪	
	પ્રશ્ન. ૪	અ	સમતોલન ના પ્રકાર આકૃતિ સાથે લખો. અથવા	0૩
		અ	અચળ બળ દ્વારા થતા કાર્ય માટે વિસ્થાપન ડાયગ્રામ દોરો.	0૩
બ		કાર્ય અને શક્તિ ની વ્યાખ્યા આપો અને તેના SI અને MKS સિસ્ટમ ના યુનીટ લખો. અથવા	0૪	
બ		170 kN વજન વાળા એક બ્લોક ને જમીન થી 60 મીટર ઉંચકવા માટે 7 મિનિટ લાગે છે, તો તેનો હોર્સ પાવર શોધો.	0૪	
ક		એક સાદા ચંત્રની 60 kN નું વજન 2 kN ના પ્રયાસબળ વડે ઉંચકાય છે. તેમજ 100	0૭	

- KN નું વજન 3 KN ના પ્રયાસબળ વડે ઉંચકાય છે. યંત્રનો વેગ ગુણોત્તર 50 છે. (1)
160 KN ના વજનને ઉંચકવા માટે જરૂરી પ્રયાસબળની ગણતરી કરો.
(2) યંત્રની મહત્તમ કાર્યક્ષમતા શોધો.
(3) આ યંત્ર પરિવર્તીત છે કે સ્વબંધિત તે જણાવો.

પ્રશ્ન. ૫	અ	એક એન્જિન ટ્રેન ને 30 KN ખેચાણબળ દ્વારા 70 કિમિ/કલાક સમાન વેગથી ખેંચે છે,તો એન્જિન દ્વારા 20 મિનિટમાં થતું કાર્ય શોધો અને પાવર પણ શોધો.	0૪
	બ	બળો નો સમાંતરબાજુ ચતુષ્કોણનો નિયમ લખો અને સમજાવો.	0૪
	ક	બીમના ટેકા ના પ્રકાર લખો અને આકૃતિ સાથે સમજાવો.	03
	ડ	સાદા મશીન નો નિયમ આકૃતિસાથે સમજાવો.	03

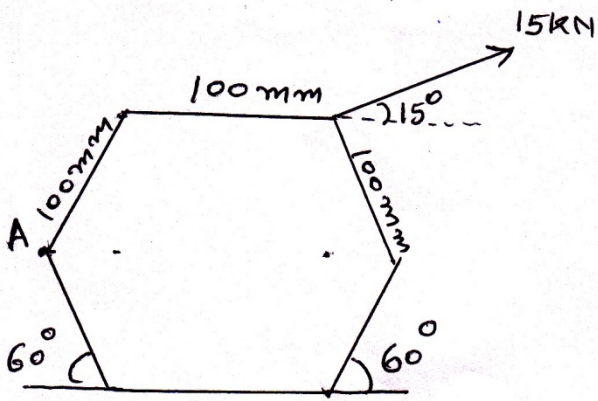


fig-1

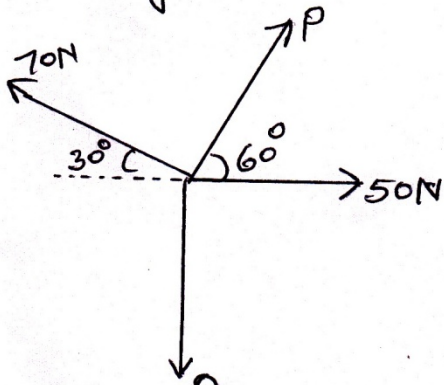


fig-3

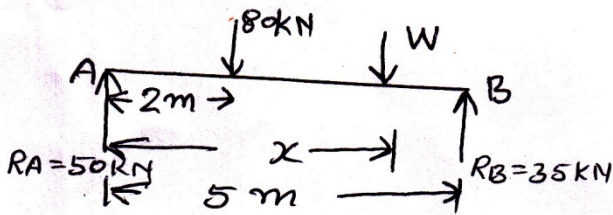


fig-5

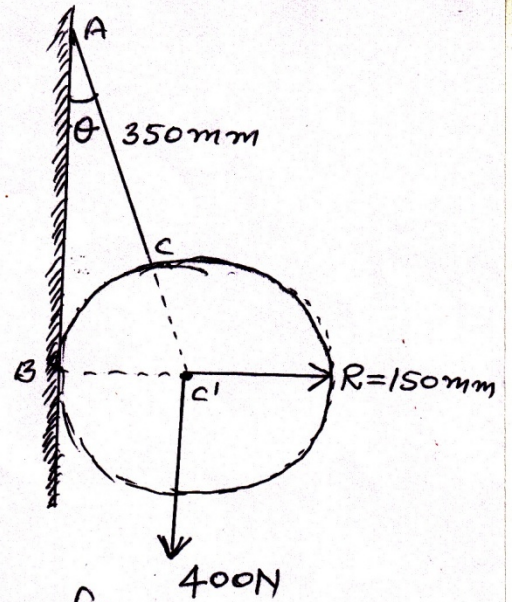


fig-2

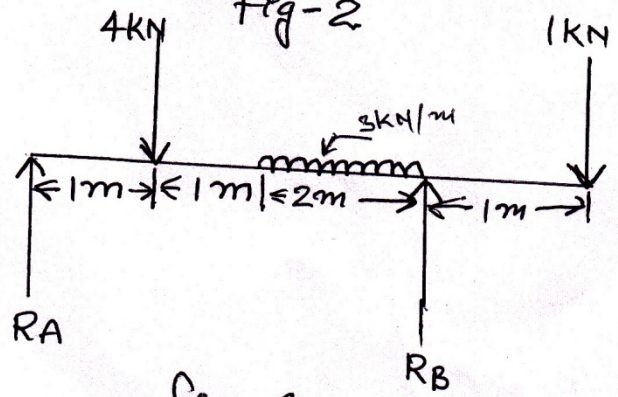


fig-4