

Seat No.: \_\_\_\_\_

Enrolment No. \_\_\_\_\_

**GUJARAT TECHNOLOGICAL UNIVERSITY**  
**DIPLOMA ENGINEERING – SEMESTER – IV • EXAMINATION – SUMMER 2015**

**Subject Code: 3341303**

**Date: 07 -05 - 2015**

**Subject Name: Estimating and Costing**

**Time: 10:30 am to 1:00 pm**

**Total Marks: 70**

**Instructions:**

1. Attempt all questions.
2. Make Suitable assumptions wherever necessary.
3. Figures to the right indicate full marks.
4. Use of programmable & Communication aids are strictly prohibited.
5. Use of only simple calculator is permitted in Mathematics.
6. English version is authentic.

**Q.1**

Answer any seven out of ten. દશમાંથી કોઈપણ સાતના જવાબ આપો.

**14**

1. State standard format of Measurement sheet
૧. મેશર્મેટ શીટ ના સ્ટેન્ડર્ડ ફોર્માટ જણાવો
2. State standard format of Abstract sheet
૨. એબ્સ્ટ્રેક્ટ શીટ ના સ્ટેન્ડર્ડ ફોર્માટ જણાવો
3. Define Competent Authority
૩. કમ્પિટેન્ટ ઓથોરિટી ની વ્યાખ્યા આપો
4. Define Contingencies
૪. કંટિગેન્સિસ ની વ્યાખ્યા આપો
5. Define Work Charged Establishment
૫. વર્ક ચાર્જ્ડ એસ્ટાબ્લિશ્મેન્ટ ની વ્યાખ્યા આપો
6. Define Overhead cost
૬. ઓવરહેડ કોસ્ટ ની વ્યાખ્યા આપો
7. Define Contractor's profit
૭. કોન્ટ્રેક્ટર ના પ્રોફિટ ની વ્યાખ્યા આપો
8. Define Technical Sanction

૮. ટેકનિકલ સેક્શન ની વ્યાખ્યા આપો
9. Explain centerline method of building estimate
૯. બિલ્ડિંગ એસ્ટિમેટ ના સેન્ટરલઇન રીત સમજાવો
10. Explain long wall shortwall method of building estimate
૧૦. બિલ્ડિંગ એસ્ટિમેટ ના લોંગ વાલ શોર્ટ વાલ રીત સમજાવો
- Q.2** (a) State principle of units for various items of works **03**
- પ્રશ્ન. ૨ (અ) વિવિધ પ્રકર ના કામો માટે એકમ ના સિધ્ધાંતો જણાવો **03**
- OR
- (a) State definition of an Estimate **03**
- (અ) એસ્ટિમેટ શુ છે એ વિગતવાર સમજાવો **03**
- (b) State accuracy in Estimating and Costing **03**
- (બ) એસ્ટિમેટિંગ અને કોસ્ટિંગ ના ચોક્કસાઇ ના નીયમ જણાવો **03**
- OR
- (b) State units for following a) Brickwork b) Stonework c) Painting d) Flooring e) Plastering f) Steel work **03**
- (બ) આપેલા કામો માટે એકમ જણાવો ૧) ઇંટકામ ૨) પથ્થરકામ ૩) પેઇન્ટિંગ ૪) ફ્લોરિંગ ૫) પ્લાસ્ટેરિંગ ૬) સ્ટીલકામ **03**
- (c) State rules for deduction in Brick Masonry **04**
- (ક) ચણતર કામમાં કપાત ના નિયમો જણાવો **04**
- OR
- (c) State mode of measurement for Earthwork **04**
- (ક) ખોદાણ કામ માટે માપણી ના નિયમ જણાવો **04**
- (d) State mode of measurement for Concrete work **04**
- (ક) કોંક્રીટ કામ માટે માપણી ના નિયમ જણાવો **04**

OR

	(d) Write short note on Schedule of rates (SOR)	04
	(ડ) શેઢુલ ઓફ રેટ્સ પર ટૂંક નોંધ લખો	0૪
<b>Q.3</b>	(a) State definition of Specification	03
<b>પ્રશ્ન. 3</b>	(અ) સ્પેસિફિકેશન શુ છે એ વિગતવાર સમજાવો	03
	OR	
	(a) State importance of Specification	03
	(અ) સ્પેસિફિકેશન નુ મહત્વ સમજાવો	03
	(b) State objective of Specification	03
	(બ) સ્પેસિફિકેશન નુ હેતુ જણાવો	03
	OR	
	(b) Write short note on Brief Specification	03
	(બ) સંક્ષિપ્ત સ્પેસિફિકેશન પર ટૂંક નોંધ લખો	03
	(c) Write short note on Detailed Specification	04
	(ક) વિગતવાર સ્પેસિફિકેશન પર ટૂંક નોંધ લખો	0૪
	OR	
	(c) Explain any four principle of specification writing	04
	(ક) સ્પેસિફિકેશન લખવાના કોઈ પણ ચાર સિધ્ધાંતો સમજાવો	0૪
	(d) Write detailed specification for excavation	04
	(ડ) ખોદાણ કામ માટે વિગતવાર સ્પેસિફિકેશન લખો	0૪
	OR	
	(d) Write detailed specification for Damp Proof Course	04
	(ડ) ડેમ્પ પ્રૂફ કોર્સ માટે વિગતવાર સ્પેસિફિકેશન લખો	0૪
<b>Q.4</b>	(a) State which costs are included in Detailed Estimate	03
<b>પ્રશ્ન. ૪</b>	(અ) ડિટેલ્ડ એસ્ટિમેટ માં કયા કયા કોસ્ટ સામેલ છે એ જણાવો	03
	OR	

- (a) What all documents are included in Detailed Estimate **03**
- (અ) ડિટેલ્ડ એસ્ટિમેટ માં કયા કયા ડોક્યુમેન્ટ્સ સામેલ હોય છે **03**
- (b) State main functions of abstract of an estimate **04**
- (બ) એસ્ટિમેટ ના એબ્સ્ટ્રેક્ટ ના મુખ્ય કાર્યો જણાવો **04**

OR

- (b) Find the quantities of steel in a lintel over an opening from fig.1 **04**
- (બ) આકૃતિ ૧ માં આપેલા લિંટલ નાં સ્ટીલ નો જથ્થો શોધો **04**
- (c) Estimate the quantities of the following items of a two roomed building from fig. 2 **07**
- a) Earthwork in excavation in foundation
- b) 1st class brickwork in cement mortar (1:4) in foundation and plinth
- c) 2.5 cm thick D.P.C.
- d) 1st class brickwork in cement mortar (1:6) in superstructure
- (ક) આકૃતિ ૨ માં આપેલા બે રૂમ બિલ્ડિંગ માટે નીચે આપેલા અઇટમો ની રાશિ શોધો **07**

૧) પાયાનુ ખોદાણકામ

૨) પાયા અને પ્લિંથમાં પ્રથમ શ્રેણી ના ઇંટકામ (૧:૪) સિમેન્ટ કોલ માં

૩) ૨.૫ સે.મી. જાડા ડી.પી.સી.

૪) સુપરસ્ટ્રક્ચર માં પ્રથમ શ્રેણી ના ઇંટકામ (૧:૬) સિમેન્ટ કોલ માં

- Q.5** (a) State skills required for a good estimator **04**
- પ્રશ્ન. ૫** (અ) સારા અંદાજકારની લાયકાતો જણાવો **04**
- (b) List methods to find approximate cost of building and explain any one **04**
- (બ) બિલ્ડિંગના અંદાજ કોસ્ટિંગ ના રીતો ની યાદિ આપો અને કોઇ પણ એક સમજાવો **04**
- (c) State purpose of Rate Analysis **03**
- (ક) ભાવ પુથક્કરણ ના હેતુ જણાવો **03**

(d) Perform Rate Analysis for excavation in foundation

03

(s) પાયામાં ખોદાણ કામ માટે ભાવ પુથકરણ કરો

03

\*\*\*\*\*

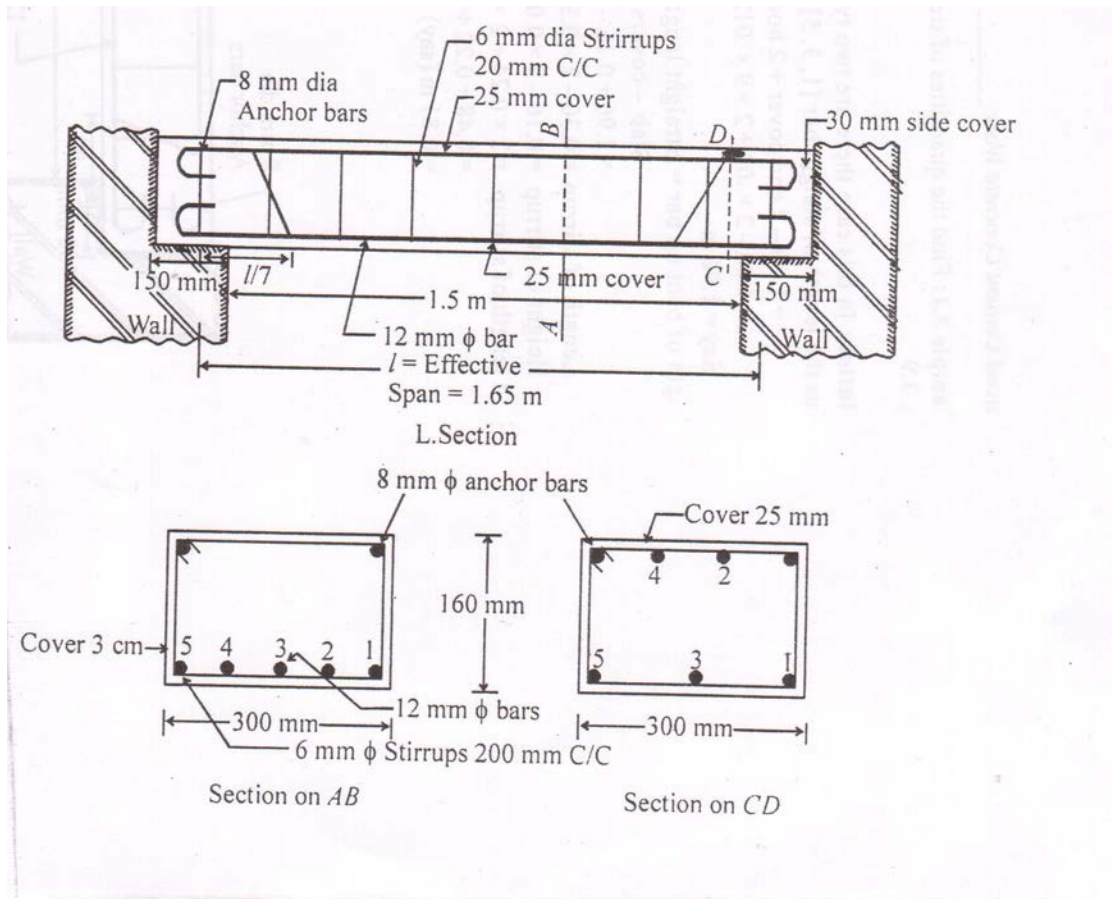


Fig. 1

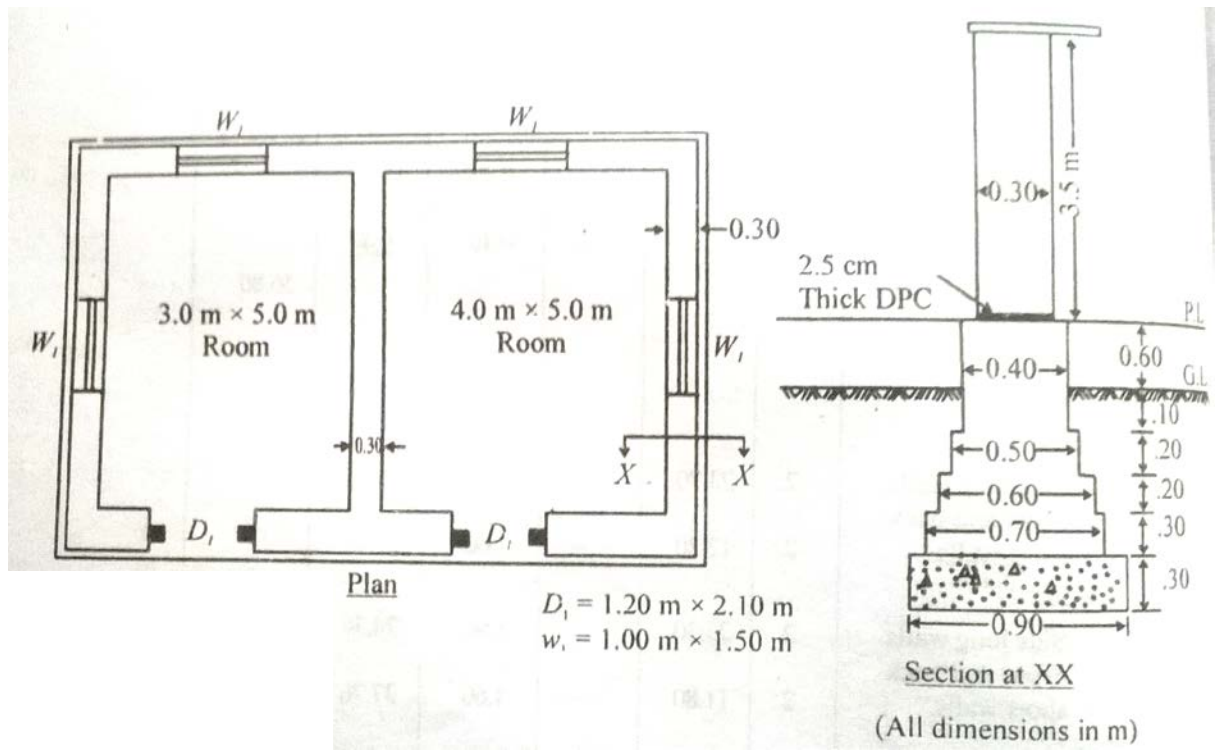


Fig.2