

**GUJARAT TECHNOLOGICAL UNIVERSITY****Diploma Engineering - SEMESTER-IV • EXAMINATION – SUMMER • 2015****Subject Code: 3341904****Date: 12-05-2015****Subject Name: Computer Aided Design****Time: 10:30 am - 01:00 pm****Total Marks: 70****Instructions:**

1. Attempt all questions.
2. Make Suitable assumptions wherever necessary.
3. Figures to the right indicate full marks.
4. Use of programmable & Communication aids are strictly prohibited.
5. Use of only simple calculator is permitted in Mathematics.
6. English version is authentic.

- Q.1** Answer any seven out of ten. **14**
1. List any four file format with extension for CAD software.
  2. Name full form of (1) ROM (2) PROM (3) EPROM (4) EEPROM.
  3. List any four types of graphic terminal with full name.
  4. Name any Four Parametric software.
  5. Write full name of (1) CSG (2) B-rep.
  6. List options of HATCH command.
  7. Name commands for Boolean operation in AutoCAD.
  8. List any Four 3D Primitives with its parameter.
  9. Name any Four 3D Modify commands in AutoCAD
  10. Name any Four Assembly Constraints.
- Q.2** (a) Draw flow chart for Design Procedure with Aid of Computer. **03**
- OR
- (a) Explain benefits of CAD system. **03**
- (b) Draws Block diagramme of CAD Work Station. **03**
- OR
- (b) Explain Function of CAD Work Station. **03**
- (c) List and explain Co-ordinate system in Computer Graphics. **04**
- OR
- (c) What is Transformation? Explain “2D Rotation” with suitable example. **04**
- (d) State the difference between 2D and 3D model. **04**
- OR
- (d) Explain Feature Based Modeling with suitable example. **04**
- Q.3** (a) Explain Wire Frame Model. **03**
- OR
- (a) Explain Surface Model. **03**
- (b) Compare Model Space and Paper Space in AutoCAD. **03**
- OR
- (b) Explain Elevation and Thickness commands with suitable example. **03**
- (c) State and explain various options of UCS command with figure. **04**
- OR
- (c) Explain with example (1) 3D Array (2) 3D Mirror **04**
- (d) State and explain various options of 3D VIEWS command with figure. **04**
- OR
- (d) Explain with example (1) 3D-Orbit (2) Region **04**
- Q.4** (a) What are the Features of Solid Edge? **03**

OR

- (a) What are the Features of Inventor? **03**
- (b) List benefits of Assembly Modeling. **04**

OR

- (b) List and explain Design Approaches in Assembly Modeling. **04**
- (c) Explain with Example: (1) RULESURF (2) TABSURF (3) REVSURF **07**

- Q.5**
- (a) Discusses steps to create solid model shown in Fig: 1 in any parametric modeling software. Write down name of software clearly. **14**

\*\*\*\*\*

## ગુજરાતી

પ્રશ્ન. ૧	દશમાંથી કોઈપણ સાતના જવાબ આપો.	૧૪
	૧. CAD સોફ્ટવેર માટે કોઈ પણ ચાર ફાઈલ ફોર્મેટ ના નામ એક્સટેન્શન સહિત દર્શાવો.	
	૨. (1) ROM (2) PROM (3) EPROM (4) EEPROM ના ફૂલફોર્મ લાખો.	
	૩. કોઈ પણ ચાર ગ્રાફિક ટર્મિનલ ના પુરા નામ જણાવો.	
	૪. કોઈ પણ ચાર પેરામેટ્રીક સોફ્ટવેર ના નામ લાખો.	
	૫. CSG અને B-rep ના પુરા નામ જણાવો.	
	૬. HATCH કમાંડ ના ઓપ્શન જણાવો.	
	૭. ઓટો-કેડ માં બુલીયન ઓપરેશન માટેના કમાંડ ના નામ લાખો.	
	૮. કોઈ પણ ચાર 3D પ્રીમીટીવ્ઝ તેના પેરામીટર સહિત જણાવો.	
	૯. AutoCAD માટે કોઈ પણ ચાર 3D મોડીફાય કમાંડ ના નામ લાખો.	
	૧૦ કોઈ પણ ચાર અસેમ્બલી કંસ્ટ્રેઈન્ટ્સ ના નામ લાખો.	
પ્રશ્ન. ૨	અ કોમ્પ્યુટર ના ઉપયોગ સાથેની ડિજાઈન પ્રોસેજર નો ફ્લોચાર્ટ દોરો.	૦૩
	અથવા	
	અ CAD સીસ્ટમ ના ફાયદા વર્ણવો.	૦૩
	બ CAD વર્કસ્પેશન નો બ્લોકડાયાગ્રામ દોરો.	૦૩
	અથવા	
	બ CAD વર્કસ્પેશન ના કાર્યો જણાવો.	૦૩
	ક કોમ્પ્યુટર ગ્રાફિક્સ માટેની કો-ઓર્ડિનેટ સીસ્ટમ ની યાદી બનાવો અને તેનું વર્ણન લાખો.	૦૪
	અથવા	
	ક ટ્રાન્સફોર્મેશન એટલે શું ? 2D રોટેશન યોગ્ય ઉદાહરણ આપી સમજાવો.	૦૪
	ડ 2D મોડેલ અને 3D મોડેલ વચ્ચેનો તફાવત જણાવો.	૦૪
	અથવા	
	ડ 2D મોડેલ અને 3D મોડેલ વચ્ચેનો તફાવત જણાવો.	૦૪
પ્રશ્ન. ૩	અ વાયર ફ્રેમ મોડેલ સવિસ્તાર વર્ણવો.	૦૩
	અથવા	
	અ સર્ફેસ મોડેલ સવિસ્તાર વર્ણવો.	૦૩
	બ મોડલ સ્પેસ અને પેપર સ્પેસ ઓટોકેડ ના સંદર્ભમાં સમજાવો.	૦૩
	અથવા	
	બ Elevation અને Thickness કમાંડ યોગ્ય ઉદાહરણ સાથે સમજાવો.	૦૩
	ક આકૃતિ સાથે UCS કમાંડ ના ઓપ્શન વર્ણવો.	૦૪

અથવા

- ક ઉદાહરણ સહિત (1) 3D Array (2) 3D Mirror સમજાઓ 0૪  
ડ આકૃતિ સાથે 3D VIEWS કમાંડ ના ઓપ્શન વર્ણવો. 0૪

અથવા

- ડ ઉદાહરણ સહિત (1) 3D-Orbit (2) Region સમજાઓ 0૪

- પ્રશ્ન. ૪ અ Solid Edge ની લાક્ષણિકતાઓ જણાવો. 0૩

અથવા

- અ Inventor ની લાક્ષણિકતાઓ જણાવો. 0૩  
બ અસેમ્બલી મોડેલ ના ફાયદા લાખો. 0૪

અથવા

- બ અસેમ્બલી મોડેલીંગ માટેના ડીઝાઇન એપ્રોચ ની યાદી બનાવો અને વર્ણવો. 0૪  
ક ઉદાહરણ સહિત (1) RULESURF (2) TABSURF (3) REVSURF સમજાવો 0૭

- પ્રશ્ન. ૫ અ આકૃતિ - 1 માં દર્શાવેલ સોલીડ મોડેલ ને કોઈ પણ પેરામેટ્રિક મોડેલીંગ સોફ્ટવેર માં બનાવવા માટેના પગથીયા વર્ણવો. પેરામેટ્રિક મોડેલીંગ સોફ્ટવેર નું નામ લાખો. ૧૪

\*\*\*\*\*

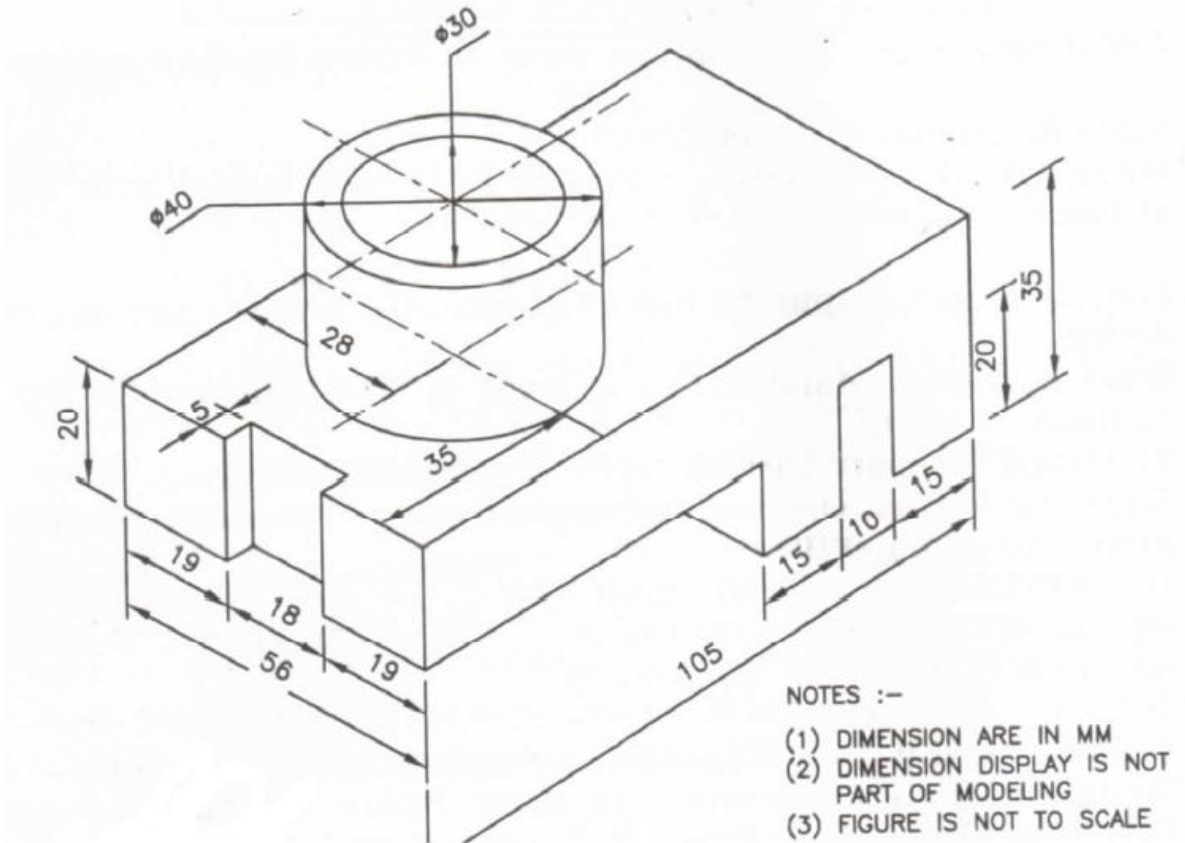


Figure 1. (Q. 5a)