

GUJARAT TECHNOLOGICAL UNIVERSITY
DIPLOMA ENGINEERING – SEMESTER–VI• EXAMINATION – SUMMER 2015

Subject Code: 3361705**Date: 06-05- 2015****Subject Name: PIC MICROCONTROLLER AND EMBEDDED SYSTEMS****Time: 10:30 am - 01:00 pm****Total Marks: 70****Instructions:**

1. Attempt all questions.
2. Make Suitable assumptions wherever necessary.
3. Figures to the right indicate full marks.
4. Use of programmable & Communication aids are strictly prohibited.
5. Use of only simple calculator is permitted in Mathematics.
6. English version is authentic.

Q.1

Answer any seven out of ten. દશમાંથી કોઇપણ સાતના જવાબ આપો.

14

1. What is embedded system? Give the example.
૧. Embedded system શું છે? તેના ઉદાહરણ આપો.
2. Write down PIC18 feature.
૨. PIC18 નાં feature આપો.
3. Give the full form of SPBGR and RCSTA.
૩. SPBGR અને RCSTA નાં ફુલ નામ આપો.
4. Give the flag status of following
MOVLW 0×CF
ADDLW 0×BC
૪. નીચેનાં નુ flag status આપો.
MOVLW 0×CF
ADDLW 0×BC
5. Explain BTG instruction.
૫. BTG ઈન્ડ્રક્શન સમજાવો.
6. What is pipeline programing?
૬. Pipeline પ્રોગ્રામીંગ શું છે?
7. Draw the structure of program counter.
૭. Program counter નુ સ્ટ્રક્ચર દોરો.
8. Explain SWAP instruction.
૮. SWAP ઈન્ડ્રક્શન સમજાવો.
9. List out compare instruction of PIC18 μC.
૯. PIC18 μCની compare ઈન્ડ્રક્શનનીયાદી બનાવો.
10. Give the output of following program
MOVLW 0×0A
ADDLW 0×4B
IORLW 0×BF
MOVWF 12
RLNCF 12, F
૧૦. નીચેના પ્રોગ્રામનુ આઉટપુટ આપો.
MOVLW 0×0A

ADDLW 0×4B
IORLW 0×BF
MOVWF 12
RLNCF 12, F

- Q.2** (a) Explain WREG register. **03**
પ્રશ્ન. ૨ (અ) WREG રજીસ્ટર સમજાવો. **03**
- OR
- (a) Explain dual function of PORT A and PORT B **03**
(અ) PORT A અને PORT B ના ડ્યુલ કાર્ય સમજાવો. **03**
(b) Explain TXREG and RCREG register. **03**
(બ) TXREG અને RCREG રજીસ્ટર સમજાવો. **03**
- OR
- (b) Explain instruction (1) ADDLW, (2) DAW **03**
(બ) ઈન્ડ્રક્શન સમજાવો. (૧) ADDLW, (૨) DAW **03**
(c) Explain GOTO instruction. **04**
(ક) GOTO ઈન્ડ્રક્શન સમજાવો. **0૪**
- OR
- (c) Give the difference between Harvard architecture and Von Neumann architecture. **04**
(ક) હારવડ આર્કિટેક્ચર અને વોન ન્યુમન આર્કિટેક્ચરનો તફાવત આપો. **0૪**
(d) Draw and explain T0CON register. **04**
(ડ) T0CON રજીસ્ટર દોરો અને સમજાવો. **0૪**
- OR
- (d) A switch is connected to pin RB2 and a LED is connected to pin RB6. Write an assembly program to get the status of switch and send it to the LED. **04**
(ડ) RB2 પીન સ્વીચ સાથે જોડેલ છે અને RB6 પીન LED સાથે જોડેલ છે. સ્વીચમા આવતા ડેટા ને LED મા મોકલો. **0૪**
- Q.3** (a) Compare interrupt and polling. **03**
પ્રશ્ન. ૩ (અ) Interrupt અને polling ની સરખામણી કરો. **03**
- OR
- (a) Give the features of RISC. **03**
(અ) RISC ના features આપો. **03**
(b) How to enable interrupt in PIC18 μC? **03**
(બ) PIC18 μC મા interrupt ને enable કેમ કરાય? **03**
- OR
- (b) List out UART associate register in PIC18 μC. **03**
(બ) PIC18 μC મા UART સાથે જોડાયેલ રજીસ્ટરનું લિસ્ટ બનાવો. **03**
(c) Explain data format representation of PIC data type. **04**
(ક) PIC ડેટા ટાઈપ નું ડેટા ફોર્મેટ રીપ્રેઝન્ટેશન સમજાવો. **0૪**
- OR
- (c) Explain Status Register. **04**
(ક) સ્ટેટસ રજીસ્ટર સમજાવો. **0૪**
(d) Find the clock frequency and its period for PIC18 based system, with following crystal frequency and prescaler value. **04**

	i.) 8 MHZ, with 1:16 prescaler	
	ii.) 16 MHZ, with 1: 64 prescaler.	
(S)	PIC18 આધારિત સિસ્ટમ માટે ક્લોક ફિક્વન્સી અને તેનો ટાઈમ પિરીયડ શોધો. જેની કિસ્ટલ ફિક્વન્સી અને પિસ્કેલર વેલ્યુ નીચે આપેલી છે.	0૪
	૧. 8 MHZ, with 1:16 prescaler	
	૨. 16 MHZ, with 1: 64 prescaler.	
	OR	
(d)	Explain CALL instruction.	04
(S)	CALL ઈન્સ્ટ્રક્શન સમજાવો	0૪
Q.4	(a) Write an assembly program to ADD 79h and B6h and store it 2000 address.	03
પ્રશ્ન. ૪	(અ) 79h અને B6h ADD કરો અને તેને 2000 એડ્રેસ ઉપર સ્ટોર કરવા માટે એસેમ્બલી પ્રોગ્રામ લખો.	03
	OR	
(a)	Write an assembly program to send 00 and FF to port B.	03
(અ)	00 અને FF ને port B ઉપર મોકલવા માટે એસેમ્બલી પ્રોગ્રામ લખો.	03
(b)	Write C program to monitor RA3 bit. If it's high then send 55h to port B otherwise send AAh to port C.	04
(બ)	RA3 બીટ ને મોનિટર કરો અને જો તે high હોય તો port B ઉપર 55h મોકલો નહીતર port C ઉપર AAh મોકલવાનો પ્રોગ્રામ લખો.	0૪
	OR	
(b)	Write c program to toggle all bits of port B continuously.	04
(બ)	Port B ના બધા બીટ ને toggle કરવા માટે નો C મા પ્રોગ્રામ લખો.	0૪
(c)	Refer figure -1 and write c program to monitor status of switch and perform following	07
	i.) If SW = 0, DC motor move with 50 % duty cycle clockwise direction	
	ii.) If SW = 1, DC motor move with 25 % duty cycle in anti-clockwise direction.	
(ક)	આકૃતી -૧ પરથી સ્વીચ નુ સ્ટેટસ મોનિટર કરવા માટેનો નીચે જણાવ્યા પ્રમાણે C મા પ્રોગ્રામ લખો.	0૭
	i.) જો SW = 0 હોય તો ડીસી મોટર ને 50 % duty cycle સાથે clockwise direction મા ફેરવો.	
	ii.) જો SW = 1 હોય તો ડીસી મોટર ને 25 % duty cycle સાથે anti-clockwise direction મા ફેરવો.	
Q.5	(a) How to create time delay in C?	04
પ્રશ્ન. ૫	(અ) C મા ટાઈમ ડીલે કઈ રીતે ક્રિએટ થાય?	0૪
	(b) Draw interfacing of temperature sensor with PIC18 μ C.	04
(બ)	PIC18 μ C ને ટેમ્પરેચર સેન્સર સાથેનું ઇન્ટરફેસીંગ દોરો.	0૪
	(c) Draw interfacing of relay and PIC18 μ C.	03
(ક)	PIC18 μ C અને રીલે સાથેનું ઇન્ટરફેસીંગ દોરો.	03
	(d) Draw interfacing of DAC 0808 with PIC18 μ C.	03

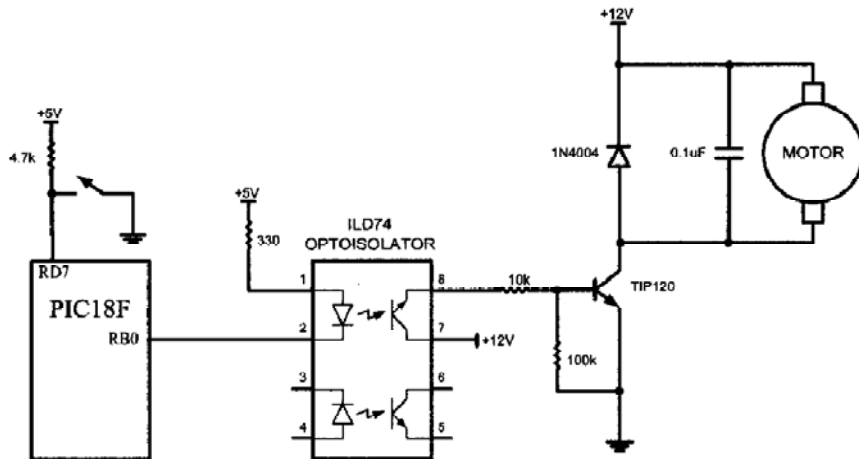


Figure - 1
