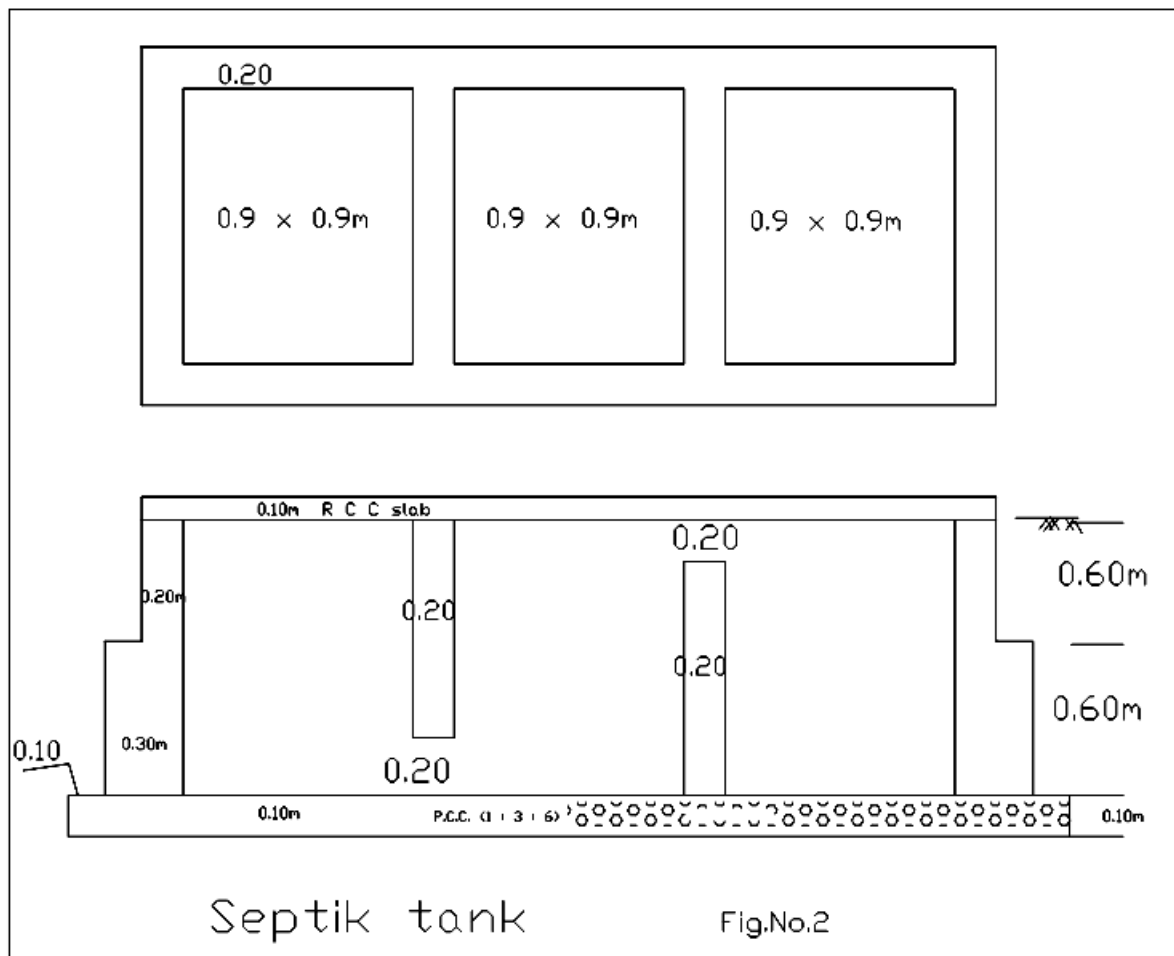
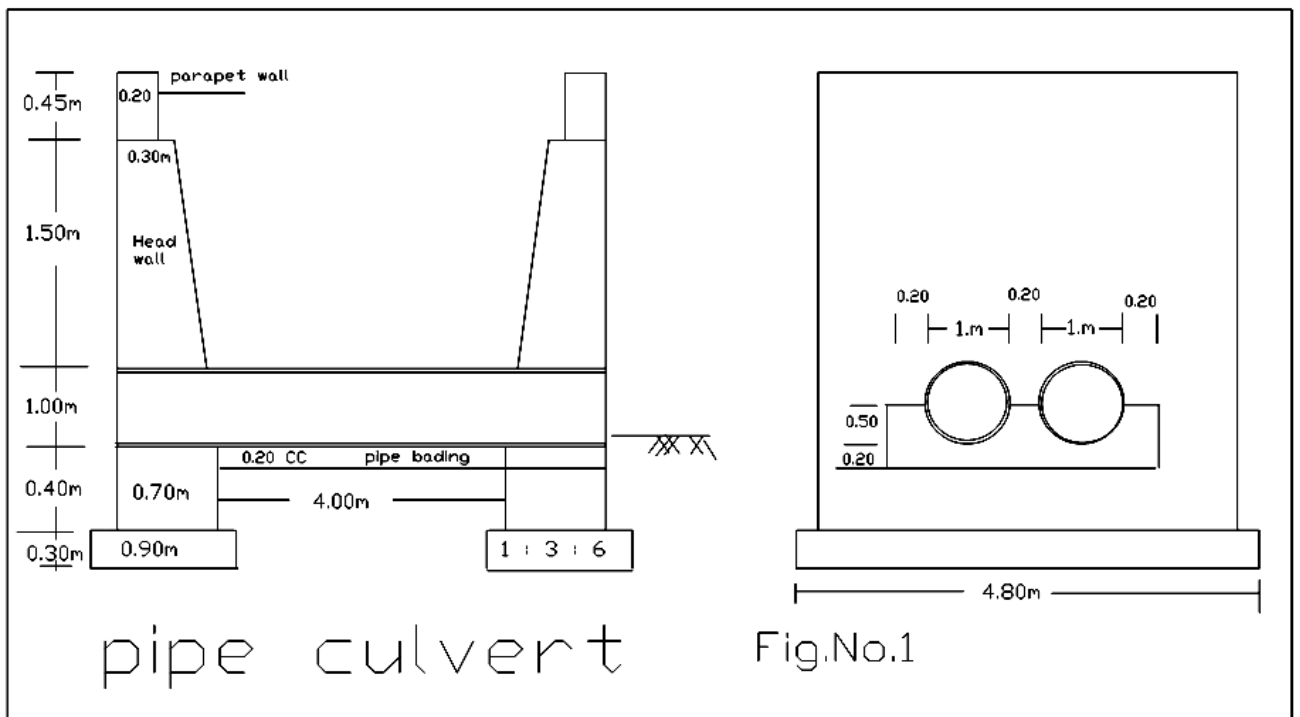


GUJARAT TECHNOLOGICAL UNIVERSITY**Diploma Engineering - SEMESTER-IV • EXAMINATION – SUMMER • 2015****Subject Code: 340606****Date: 19-05-2015****Subject Name: Quantity Survey and Costing****Time: 10:30 am - 01:00 pm****Total Marks: 70****Instructions:**

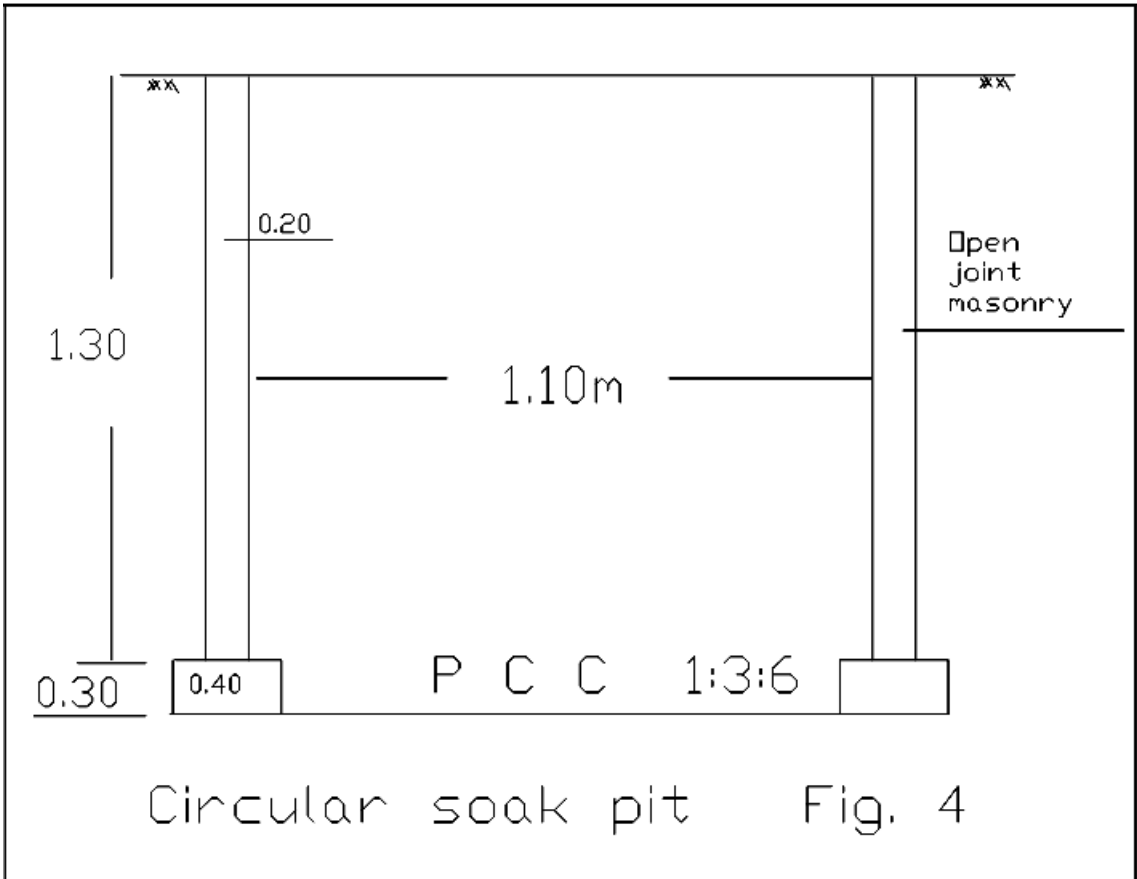
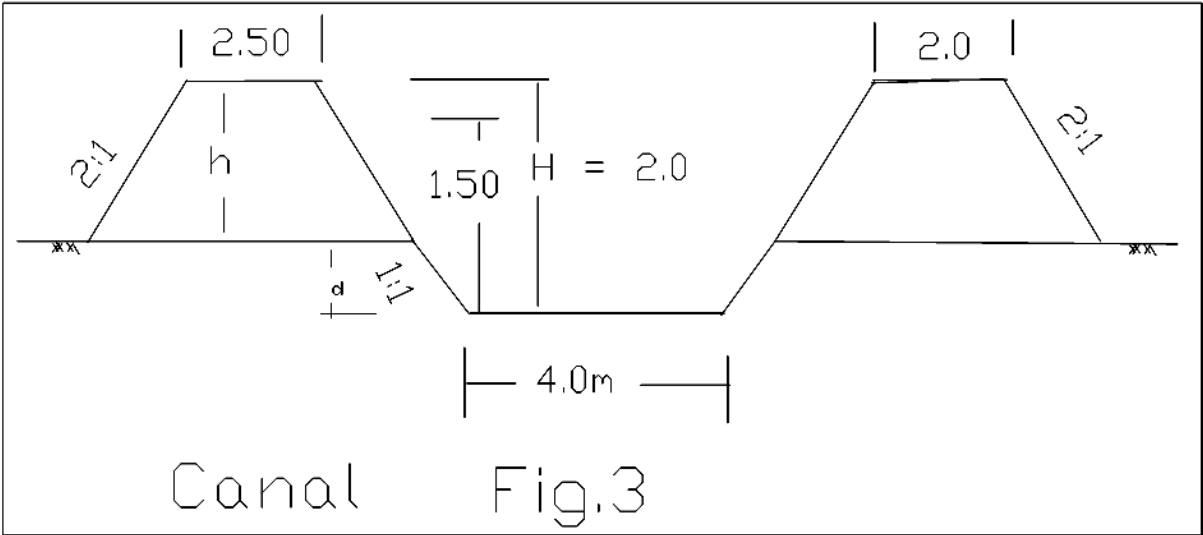
1. Attempt all questions.
2. Make suitable assumptions wherever necessary.
3. Figures to the right indicate full marks.
4. English version is considered to be Authentic.

- Q.1** (a) State the importance and purposes of Estimate. **06**
 (b) Explain. **08**
 1.Cubic content method. 2.Prime cost. 3.Contingences. 4.Over head charges.
- Q.2** (a) Explain which points to be considered while drafting specification. **06**
 (b) Prepared detailed specification for 13mm.thick cement plaster(1:4). **08**
- OR**
- (b) Workout the from Fig. 1. 1.Quantity for Excavation for foundation. **06**
 2.Foundation concrete. **02**
- Q.3** (a) Workout the from Fig. 1, Quantity of stone masonry for Head wall and parapet wall **08**
 (b) Prepared a rate analysis for ashlar masonry(1:6). **06**
- OR**
- Q.3** (a) Prepared a rate analysis for Excavation for foundation. **06**
 (b) Workout the from Fig. 2. 1.Quantity for Excavation for foundation. **04**
 2. Quantity for Brick masonry (1:6). **04**
- Q.4** (a) Write formula for area of earth work in two level section. **02**
 1. Fully embankment & fully cutting. **02**
 2. partly embankment & partly cutting. **02**
 (b) Work out the quantity for Earth work from Fig.3 & given below data by mean sectional area method (Gradient 1:3000). **10**
- | | | | | | |
|--------------|-------|-------|-------|-------|-------|
| Chainage | 0 | 300 | 600 | 900 | 1200 |
| Ground level | 13.10 | 13.25 | 13.31 | 13.05 | 13.25 |
- OR**
- Q.4** (a) Workout from Fig.1, 1.Quantity of Plaster (1:4) for Head wall and parapet wall. **07**
 (b) Work out the required quantity of material for stone masonry Head wall and parapet wall (1:6). **07**
- Q.5** (a) 1.State the importance and purposes of rate analysis. **03**
 2.State the factors affecting the rate analysis. **04**
 (b) Workout the quantity of earth work from Fig. 4 **07**
- OR**
- Q.5** (a) 1.State the purpose of method of measurements. **04**
 2.State the various units of measurements atleast single example of each. **03**
 (b) Workout the quantity for following from Fig. 4
 1. Quantity of Open joint masonry. **04**
 2. Quantity of P.C.C(1:3:6) **03**

- Q.1** (a) અંદાજ માટે ની અગત્યતા અને હેતુઓ વર્ણવો. 05
 (b) વિગતવાર સમજવો. 06
 ૧.ક્યુબીક ફ્રન્ટની રીત. ૨.પ્રાઇમ કોસ્ટ. ૩.આકસ્મિક ખર્ચા. ૪.ઓવર હેડચાર્જીઝ
- Q.2** (a) વિવરણ લખતી વખતે ધ્યાન મા રાખવા ના મુદ્દા વિગતવાર લખો. 05
 (b) ૧૩ મી મી જાડા સીમેન્ટ પ્લાસ્ટર (૧:૪) માટે વિગતવાર વિવરણ લખો. 06
- OR**
- (b) આકૃતિ ૧ પર થી જથ્થો શોધો (૧) પાયા ના ખોદકામ માટે. 05
 (૨) પાયા માટે નુ કોંક્રીટ 0૨
- Q.3** (a) આકૃતિ ૧ પર થી હેડવોલ અને પેરાપેટ વોલ માટે સ્ટોન મેસનરી નો જથ્થો શોધો 0૮
 (b) આશલર મેસનરી (૧:૬) માટે ભાવ નુ પૃથ્થકરણ કરો. 05
- OR**
- Q.3** (a) પાયા ના ખોદકામ માટે ભાવ નુ પૃથ્થકરણ કરો. 05
 (b) આકૃતિ ૨ પર થી (૧) પાયા ના ખોદકામ અને 0૪
 (૨) ઈંટ ના ચણતર કામ(૧:૬) માટે નો જથ્થો શોધો. 0૪
- Q.4** (a) ડબલલેવલ માટીકામવિસ્તાર શોધવાના સુત્રો લખો ૧.પૂર્ણપુરાણ અને પૂર્ણકટાઇ. 0૨
 ૨. અંશતપુરાણ અને અંશત કટાઇ. 0૨
 (b) આકૃતિ ૩ પર થી મીન શેક્સન એરીયા રીત ની મદદ વડે માટીકામ ની રાશી ૧૦
 શોધો. ઢાળ ૧:૩૦૦૦
- | | | | | | |
|--------------|-------|-------|-------|-------|-------|
| Chainage | 0 | 300 | 600 | 900 | 1200 |
| Ground level | 13.10 | 13.25 | 13.31 | 13.05 | 13.25 |
- OR**
- Q.4** (a) આકૃતિ ૧ પર થી હેડવોલ અને પેરાપેટ વોલ માટેપ્લાસ્ટર(૧:૪) ની રાશી શોધો. 0૭
 (b) હેડવોલ અને પેરાપેટ વોલ માટે સ્ટોન મેસનરી(૧:૬) માટે જરૂરી માલસામગ્રી 0૭
 નો જથ્થો શોધો.
- Q.5** (a) ૧.ભાવના પૃથ્થકરણ ની અગત્યતા અને હેતુ ઓ વર્ણવો. 03
 ૨. ભાવ પૃથ્થકરણ ને અસરકરતા પરીબળો જણાવો. 0૪
 (b) આકૃતિ ૪ પર થી માટી ના ખોદકામ નો જથ્થો શોધો. 0૭
- OR**
- Q.5** (a) ૧.માપ લેવાના પ્રમાણિતા નિયોમોના હેતુ જણાવો. 0૪
 ૨.એક-એક ઉદાહરણ સહિત માપ લેવાના એકમો જણાવો. 03
 (b) આકૃતિ ૪ પર થી ૧.ખુલ્લાસાંધા ચણતર નો જથ્થો શોધો. 0૪
 ૨. પી.સી.સી(૧:૩:૬) નો જથ્થો શોધો. 03



Note : All Dimensions are in Mt.



Note : All Dimensions are in Mt.