

GUJARAT TECHNOLOGICAL UNIVERSITY
DIPLOMA ENGINEERING – SEMESTER –II • EXAMINATION – WINTER-2014

Subject Code:3300008**Date: 08/06/2016****Subject Name: Applied Mechanics****Time:10.30 AM TO 1:00 PM****Total Marks: 70****Instructions:**

1. Attempt all questions.
2. Make Suitable assumptions wherever necessary.
3. Figures to the right indicate full marks.
4. Use of programmable & Communication aids are strictly prohibited.
5. Use of only simple calculator is permitted in Mathematics.
6. English version is authentic.

- Q.1** Answer any seven out of ten. **14**
1. Define the following terms: (I) Statics (II) Dynamics.
 2. State the law of polygon of forces.
 3. State the law of varignon's principle of moments.
 4. Define Angle of friction and Coefficient of friction.
 5. Write laws of Dynamic friction.
 6. Define Reversible Machine and self –locking Machine.
 7. Define the following: Kinetic energy and Potential energy.
 8. 1 Joule = _____N.M and 9.81 N = _____KGF.
 9. Define Weight and mass.
 10. 1 degree = _____radian and 1 hp = _____watt.
- Q.2** (a) Explain condition of equilibrium of coplanar concurrent forces. **03**
- OR
- (a) Two forces of 10N each act an angle θ with each other so that their resultant is also 10N. Find the angle. **03**
- (b) State and explain the law of Parallelogram of Forces. **03**
- OR
- (b) Two forces 50 KN each acting at an angle 40° between them find magnitude and direction of the resultant. **03**
- (c) State and explain Lami's theorem. **04**
- OR
- (c) Find forces T and C for the crane shown in the figure. **04**
- (d) Explain like and unlike parallel forces giving examples. **04**
- OR
- (d) The following forces are acting at a point find Magnitude and direction of resultant forces.(I) 10 N Inclined at 30 degree Towards North of East.(II) 12N Towards North (III) 15 N Towards North-West. (IV) 18 N Inclined at 40 degree towards south of west. **04**

- Q.3** (a) Define a couple and list the properties of couple. **03**
OR
- (a) 10 KN force acting perpendicular to the diagonal of a rectangular plate at corner, shown in figure. Find moment about point A. **03**
- (b) Explain condition of equilibrium of coplanar Non concurrent forces. **03**
OR
- (b) Three forces 2KN, 3KN and 4KN are acting clockwise on equilateral triangle inline of triangle side. Calculate resultant, its direction and point of application. **03**
- (c) Explain any two types of loads. **04**
OR
- (c) A beam is loaded as shown in figure. Find unknown weight 'W' and distance 'X'. **04**
- (d) Explain any two types of supports. **04**
OR
- (d) A simple supported beam has span of 5.0 Mt. it carries a concentrated load of 200 KN. 2.0 Mt. from left hand support and a concentrated load of 100 KN. At 1.0 Mt from the right. Calculate support reaction. **04**
- Q.4** (a) Write laws of static friction. **03**
OR
- (a) Find the weight of a case if it requires 25 N effort to slide it up on the inclined plane making 30 degree with horizontal plane. Assume coefficient of friction =0.10. **03**
- (b) Explain the Sliding friction & Rolling friction. **04**
OR
- (b) Prove that angle of limiting friction ϕ and angle of repose α are equal i.e $\alpha=\phi$. **04**
- (c) Determine position of centroid for the figure shown below. **07**
- Q.5** (a) In a lifting Machine an effort of 20 N and 30 N can lift a load of 600 N and 1000 N respectively. show that the Maximum efficiency is 80% .if the VR= 50. **04**
- (b) In a single purchase crab length of arm is 600 mm and dia of load drum 200 mm. The Nos of teeth on pinion is 20 & on spur 100. Calculate the efficiency of Machine when load of 2000 N lifted by on effort of 100 N. **04**
- (c) An engine weighing 500 KN is capable of generating a velocity of 30 km/hr. in 2 minutes on a level track. If resistance due to friction and other be 25 N/KN, calculate power of engine in KW. **03**
- (d) A horse is pulling a cart at constant horizontal force of 150 N. at the speed of 2.5km/hr. find the work done in 10 minutes. **03**

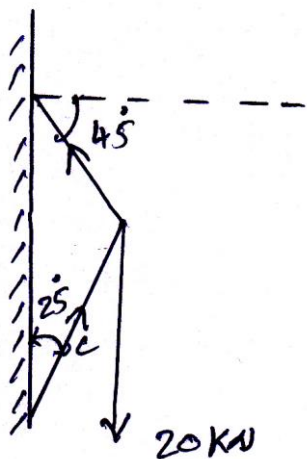
ગુજરાતી

પ્રશ્ન. ૧	<p>દશમાંથી કોઇપણ સાતના જવાબ આપો.</p> <p>૧. નીચે આપેલ પદોની વ્યાખ્યા આપો (1) સ્થિતીશાસ્ત્ર (2) ગતીશાસ્ત્ર.</p> <p>૨. બળોના બહુકોણનો નીચમ લખો.</p> <p>૩. વેરિગનનો બળોનો સિક્રાંત લખો.</p> <p>૪. ઘર્ષણકોણ અને ઘર્ષણઆંકની વ્યાખ્યા લખો.</p> <p>૫. ગતિક ઘર્ષણના નીચમ લખો.</p> <p>૬. પરિવર્તીત યંત્ર અને અપરિવર્તિત યંત્રની વ્યાખ્યા.</p> <p>૭. ગતિજકાર્યશક્તિ અને સ્થિતીજકાર્યશક્તિની વ્યાખ્યા.</p> <p>૮. ૧ જુલ = _____ ન્યુટન.મીટર અને ૯.૮૧ ન્યુટન = _____ કે.જી એફ.</p> <p>૯. વજન અને દળની વ્યાખ્યા લખો.</p> <p>૧૦ ૧ ડિગ્રી = _____ રેડિયન અને ૧ એચ.પી = _____ વોટ.</p>	૧૪
પ્રશ્ન. ૨	<p>અ સમતલીય સંગામી બળોના સમતોલનની શરતો લખો.</p> <p style="text-align: center;">અથવા</p> <p>અ ૧૦ ન્યુટનનું એક એવાં બે બળો એકબીજા સાથે નો ખૂણો θ બનાવે છે. જેને કારણે તેમનું પરિણામી બળ પણ ૧૦ ન્યુટન છે.તો ખૂણા ની કિમત શોધો.</p> <p>બ સમાંતર બાજુ ચતુષકોણનો નીચમ લખો. અને સમજાવો.</p> <p style="text-align: center;">અથવા</p> <p>બ ૫૦ કી ન્યુટન નું એક એવાં બે બળો એકબીજાને પરસ્પર 80° ના ખૂણે લાગે છે. તો પરિણામી બળની દિશા અને મુલ્ય શોધો.</p> <p>ક લામીનું પ્રમેય લખો અને સમજાવો.</p> <p style="text-align: center;">અથવા</p> <p>ક આકૃતિમાં બતાવેલ કેન માટે ટી અને સી શોધો.</p> <p>ડ સમાન સમાંતર બળો અને અસમાન સમાંતર બળો ઉદાહરણ આપી સમજાવો.</p> <p style="text-align: center;">અથવા</p> <p>ડ એક બિંદુ પર નીચે બતાવેલ પ્રમાણેનાં બળો કાયરત છે.તો તેનું પરિણામી બળ અને દિશા શોધો.</p> <p>(૧) ૧૦ ન્યુટન પુવ દિશાથી ૩૦ ડીગ્રી ઉતર દિશા તરફ. (૨) ૧૨ ન્યુટન ઉતર તરફ.</p> <p>(૩) ૧૫ ન્યુટન ઉતર-પચિમ તરફ. (૪) ૧૮ ન્યુટન પચિમ દિશાથી ૪૦ ડીગ્રી દક્ષિણ.</p>	૦૩ ૦૩ ૦૩ ૦૩ ૦૪ ૦૪ ૦૪

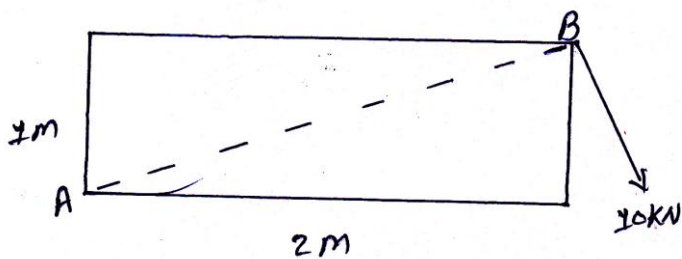
- પ્રશ્ન. ૩ અ બળયુગમની વ્યાખ્યા આપો અને તેની લાક્ષણિકતાઓ જણાવો. ૦૩
- અથવા
- અ ૧૦ કી ન્યુટન નું બળ આકૃતિમાં બતાવેલ મુજબ વીકણને લબંરુપે એક ખૂણા પર લાગે છે. બિંદુ 'A' પાસે મોમેન્ટ શોધો. ૦૩
- બ સમતલીય, અસમાંતર, અસંગામી બળોના સમતોલનની શરતો જણાવો. ૦૩
- અથવા
- બ ૨ કી.ન્યુટન, ૩ કી.ન્યુટન અને ૪. કી ન્યુટન ના ત્રણ બળો અનુક્રમે એક સમબાજુ ત્રિકોણની બાજુઓ પર વતુંબાકારે ક્રમે ઘડીયાળના કાંટાની દિશામાં લાગે છે. આ બળોના પરિણામી બળોની દિશા અને પરિણામ શોધો. ૦૩
- ક કોઈ પણ બે ભરના પ્રકારો સમજાવો. ૦૪
- અથવા
- ક આકૃતિમાં બતાવેલ બીજા માટે અજાણ વજન w અને ડિસ્ટન્સ x શોધો. ૦૪
- ડ કોઈ પણ બે આધારના પ્રકારો સમજાવો. ૦૪
- અથવા
- ડ એક સાદી રીતે ટેકવેલ પાટડાનો ગળો ૫ મીટર છે. ડાબી તરફના આધાર થી ૨ મીટર ના અતરે ૨૦૦ કી.ન્યુટન નો એક સંકેદ્રીત ભાર લાગે છે. તથા જમણી તરફના આધાર થી ૧ મીટર ના અતરે ૧૦૦ કી.ન્યુટનનો એક સંકેદ્રીત ભાર લાગે છે. ટેકાની પ્રતિક્રિયાઓ શોધો. ૦૪
- પ્રશ્ન. ૪ અ સિથત ઘર્ષણના નિયમો લખો. ૦૩
- અથવા
- અ સમક્ષિતિજ સપાટી સાથે ૩૦ ડિગ્રી નો ખૂણો બનાવતી ઢળતિ સપાટી પર એક કેસને ચઢાવવા માટે જો ૨૫ ન્યુટન નું બળ જરૂરી હોય તો કેસનું વજન શોધો. ધારો કે $\mu = 0.10$ ૦૩
- બ સ્પર્શી ફ્રિક્શન અને રોલિંગ ફ્રિક્શનની વ્યાખ્યા આપી સમજાવો. ૦૪
- અથવા
- બ સાબિત કરો કે સીમાંત ફ્રિક્શન કોણ θ અને વિશ્રામકોણ α સમાન છે. એટલે કે $\alpha = \theta$. ૦૪
- ક આકૃતિમાં બતાવેલ આકાર માટે ક્ષેત્રકેન્દ્રનું સ્થાન શોધો. ૦૭
- પ્રશ્ન. ૫ અ વજન ઉછકવાના એક યંત્ર વડે ૨૦ ન્યુટન અને ૩૦ ન્યુટન ના પ્રયત્ન બળથી અનુક્રમે ૬૦૦ ન્યુટન અને ૧૦૦૦ ન્યુટન વજન ઊંચકી શકાય છે. જો વેગ ગુણોતર ૫૦ હોય તો બતાવો કે મહત્તમ કાર્યક્ષમતા ૮૦% છે. ૦૪

- બ સિંગલ પરચેજ કેબમા પ્રયત્ન હથાની ૬૦૦ એમ.એમ અનેભાર નળાકારનો ૦૪
વ્યાસ ૨૦૦ એમ.એમ છે. પીનીયનમાં દાતાની સખ્યા ૨૦ અને સ્પર ચક્રમાં
દાતાની સખ્યા ૧૦૦ છે. યંત્રનો એફીશ્યંસી શોધો.જો યંત્ર પર ૨૦૦૦ ન્યુટન
નો ભાર ઉછકવા ૧૦૦ ન્યુટન પ્રયત્નની જરૂર પડે છે.
- ક ૫૦૦ કી ન્યુટન વજનનું એજિન૩૦કિમી./કલાક ના વેગથી ગતિ માટે શક્તિ ૦૩
પેદા કરી શકે છે. જો આ વેગ માટે ૨ મિનિટ લાગતી હોય અને સમતલ પથ
હોય અને અવરોધ ફ્રિક્શન અને બીજા બધા ૨૫ કી ન્યુટન લાગતો હોય તો
એજિને ઉત્પન્ન કરેલીશક્તિ કી વોટ માં શોધો.
- ડ એક ઘોડો ૧૫૦ ન્યુટન જેટલા ક્ષેતિજ તાણથી ઘોડાગાડી ૨.૫ કિમી/કલાકની ૦૩
જડપે ખેચે છે.તો ૧૦ મિનીટ માં કેટલું કાર્ય કરશે.

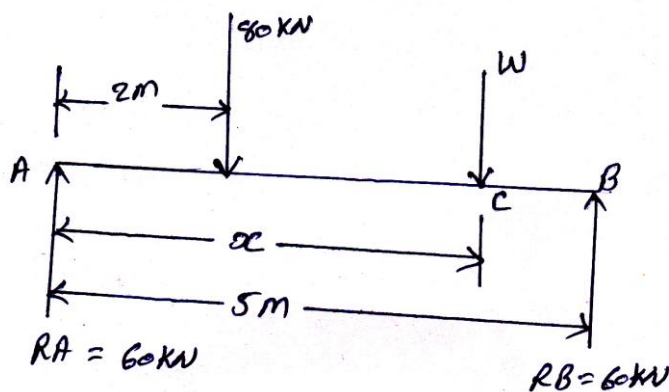
Figure is given



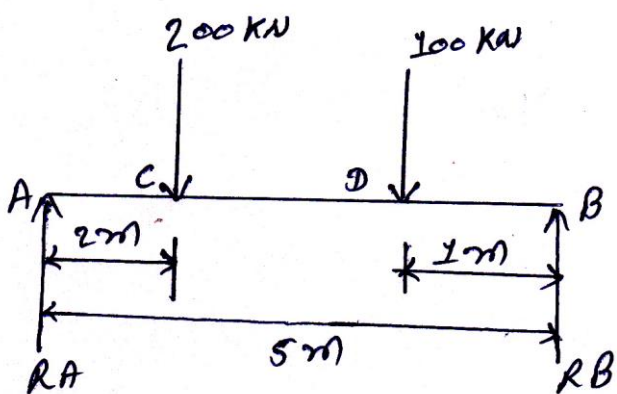
Que. 2 (c) OR



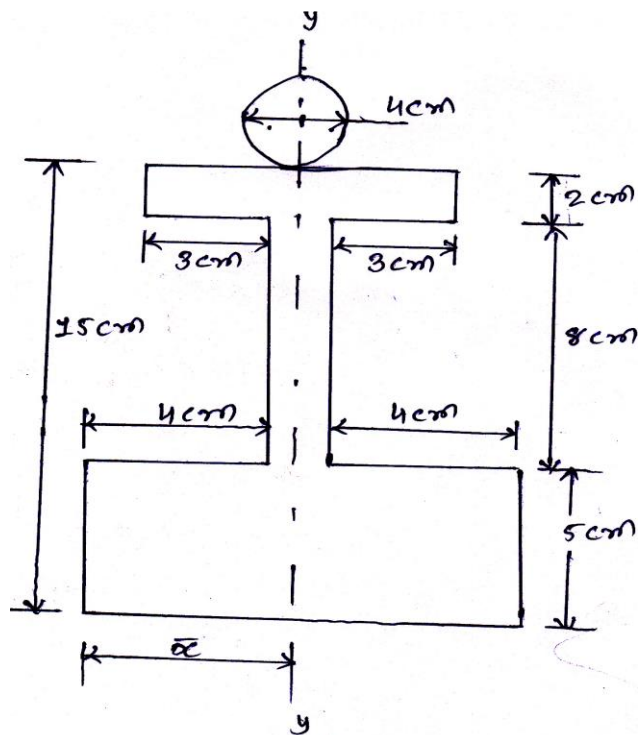
Que. 3 (a) OR



Que. 3 (c) OR



Que. 3 (d) OR



Que. 4 (c)