

GUJARAT TECHNOLOGICAL UNIVERSITY**Diploma Sem-I Remedial examination March 2009****Subject code: 310029****Subject Name: Engineering Drawing****Date: 31 /03 /2009****Time: 14:00pm.To-17:00pm****Total Marks: 70****Instructions:**

1. Attempt all questions.
2. Make suitable assumptions wherever necessary.
3. Figures to the right indicate full marks.

- Q.1** A pictorial view of object is shown in **figure no.1** . Draw to full size its following view using First Angle method. **14**
- (i) Elevation looking from direction "X"
 - (ii) R.H. Side view
 - (iii) Top view
- Give necessary dimensions using Uni-directional system.
- Q.2** (a) Draw a conic curve when the distance of focus from the directrix is 60 mm and eccentricity is $2/3$. **07**
- (b) A circle of 50 mm diameter rolls on a straight line, without slipping , for one complete revolution. Draw the path of the point "P" which is situated at the top of periphery of the circle in the starting position. Name the curve. **07**
- OR**
- (b) Draw an archimedean spiral for 450° The smallest and largest radii are 10 mm and 70 mm respectively. **07**
- Q.3** (a) Draw an isometric drawing for the views given in **figure no.2**. **10**
- (b) Illustrate different types of lines and their uses in engineering drawing. **04**
- OR**
- Q.3** (a) Draw an isometric drawing for the views given in **figure no.3**. **10**
- (b) With the help of neat sketches differentiate between "Aligned" and "Uni-directional" systems of dimensioning. **04**
- Q.4** (a) A line MN 90 mm long is inclined at 30° to the H.P. The plan of line MN makes an angle of 45° with XY line. Draw the projections of the line and find out its inclination with V.P. The end M of line is 15 mm above H.P. and 10 mm in front of V.P. **07**
- (b) The hexagonal plane of 25 mm side is resting on H.P. on one of its side which is inclined at 30° to V.P. and the plane is inclined at 45° H.P. draw the projections of the plane. **07**
- OR**
- Q.4** (a) End 'C' of the line CD is 25 mm above HP and 10 mm in front of VP . End 'D' is 45 mm above HP and 50 mm in front of VP. Distance between end projectors is 65 mm . Draw the projections the line 'CD' and find its true length and inclination with HP and VP. **07**
- (b) A pentagonal plane of 30 mm side has its plane inclined 30° to the HP and the side on which it rests in the HP is inclined at 45° to the VP. Draw the projections of the plane. **07**
- Q.5** (a) The following are the data of yearly expenses of an engineering company. **07**
- | | | |
|-----------------------|----|--------------|
| (i) Material expenses | -- | Rs. 3,60,000 |
| (ii) Electricity bill | -- | Rs. 3,00,000 |
| (iii) Staff wages | -- | Rs. 2,40,000 |
| (iv) Govt. taxes | -- | Rs. 1,80,000 |
| (v) Other expenses | -- | Rs. 1,20,000 |

Prepare a pie chart showing necessary calculations

- (b) Draw free hand neat and proportionate sketches of the following. **07**
- Acme thread
 - Castle nut
 - Wing nut
 - Socket head screw
 - Knuckle thread
 - Wood ruff key
 - Flanged nut

OR

- Q.5** (a) Investment required to start a small scale industry are as under **07**
- Land -- 1.50 Lac.
 - Building -- 2.75 Lac
 - machinery -- 2.00 Lac.
 - Tools & Equipments – 1.25 Lac
 - Materials -- 1.75 Lac.
 - Other Expenses -- 0.75 Lac.
- Prepare a pie chart showing necessary calculations.
- (b) Construct a regular heptagon having 30 mm side using “Universal circle” **07**
method

સૂચના:

- તમામ પાંચ પ્રશ્નોના જવાબ આપવા ફરજીયાત છે..
- જરૂર જણાય ત્યાં યથા યોગ્ય ધારણાઓ બાંધવી.
- જમણી બાજુ દર્શાવેલ આંકડા પ્રશ્નોના પૂરા ગુણ દર્શાવે છે.
- પ્રશ્નપત્રની અંગ્રેજી પ્રત આધારભૂત ગણાવી.

- પ્રશ્ન.૧** આકૃતિ –૧ માં આપેલ ચિત્રપ્રીતમા પરથી પ્રથમકોણીય પક્ષેપણ પધ્ધતિ પ્રમાણે પૂર્ણ માપ વડે નીચે દર્શાવેલ દેખાવ દોરો **14**
- તીર “X” ની દિશાથી સામેનો દેખાવ
 - જમણી બાજુનો દેખાવ
 - ઉપરનો દેખાવ
- એલાઈન્ડ પધ્ધતિથી જરૂરી માપો આપો.
- પ્રશ્ન.૨** (અ) જેના ફોકસ અને ડાયરેક્ટ્રીક્ષ વચ્ચેનું અંતર ૬૦ એમ.એમ. હોય અને ઉત્કેન્દતા ૨/૩ હોય તેવા શંકાવકાર વક્ર દોરો **07**
- (બ) ૫૦ એમ.એમ વ્યાસવાળું એક વર્તુળ સીધી રેખા ઉપર એક પૂર્ણ પરિભ્રમણ માટે સરક્યા વગળ ગબડે છે આ વર્તુળના પરીધના ટોચ ઉપર આવેલ બિંદુ “P” નો પરીપથ દોરો વક્રનું નામ જણાવો. **07**
- અથવા**
- (બ) ૧૦ મી.મી નાનામાં નાની અને ૭૦ મી.મી મોટામાં મોટી ત્રિજીયા લઈને ૪૫૦° માટે આર્કિમિડીયન સ્પાઈરલ દોરો **07**
- પ્રશ્ન.૩** (અ) આકૃતિ –૨ માં દર્શાવેલ દેખાવો પરથી આઈસોમેટ્રીક ડ્રોઈંગ દોરો **10**
- (બ) રેખાના વિવિધ પ્રકારો તેના એન્જીનીયરીંગ ડ્રોઈંગમાં વિવિધ ઉપયોગો સાથે સમજાવો. **04**
- અથવા**
- પ્રશ્ન.૩** (અ) આકૃતિ–૩ માં દર્શાવેલ દેખાવો પરથી આઈસોમેટ્રીક ડ્રોઈંગ દોરો **10**
- (બ) એલાઈન્ડ અને યુનિ ડાયરેક્શનલ માપ પધ્ધતિઓનો તફાવત આકૃતિઓ સાથે સ્પષ્ટ કરો **04**
- પ્રશ્ન.૪** (અ) ૮૦ મી.મી લાંબી MN રેખા આડી સપાટી ૩૦° નો ખૂણો બનાવે છે રેખા MN નો દેખાવ XY સાથે ૪૫° નો ખૂણો બનાવે છે. તો MN ના પ્રક્ષેપો દોરો અને તેનો ઉભી સપાટી સાથેનો ખૂણો શોધો રેખોનો M છેડો આડી સપાટીથી ૧૫ મી.મી ઉપર અને ઉભી સપાટીની સામે ૧૬ મી.મી ના અંતરે છે. **07**
- (બ) ૨૫ મી.મી બાજુવાળુ ષષ્ટકોણીય પ્લેન તેની એક બાજુ આડી સપાટી ઉપર ઉભેલું છે અને તે બાજુ ઉભી સપાટી સાથે ૩૦° નો ખૂણો બનાવે છે. ષષ્ટકોણીય પ્લેન આડી સપાટી સાથે ૪૫° નો ખૂણો બનાવે છે તો તે પ્લેનના પ્રક્ષેપો દોરો **07**
- અથવા**
- પ્રશ્ન–૪** (અ) CD રેખોના C છેડો આડી સપાટીથી ૨૫ મી.મી ઉપર તથા ઉભી સપાટીથી ૧૦ મી.મી આગળ છે. D છેડો આડી સપાટીથી ૪૫ મી.મી. ઉપર તથા ઉભી સપાટીથી ૫૦ મી.મી આગળ છે. બન્ને છેડાના પ્રક્ષેપો વચ્ચેનું અંતર ૬૫ મી.મી છે તો રેખા CD ના પ્રક્ષેપો દોરો તથા રેખાની ખરી લંબાઈ તથા આડી અને ઉભી સપાટી સાથેના ખૂણાઓ શોધો **07**
- (બ) ૩૦ મી.મી બાજુવાળુ પંચકોણીય પ્લેન આડી સપાટી સાથે ૩૦° નો ખૂણો બનાવે છે. આડી સપાટીમાં રહેલી બાજુ ઉભી સપાટી સાથે ૪૫° નો ખૂણો બનાવે છે. તો પ્લેનના પ્રક્ષેપો દોરો **07**

- પ્રશ્ન-૫** (અ) એક એન્જીનીયરીંગ કંપનીન વાર્ષિક ખર્ચની માહિતી નીચે મુજબ છે. **07**
- | | |
|-----------------|----------------|
| ૧. મટીરીયલ ખર્ચ | રૂ. ૩, ૬૦, ૦૦૦ |
| ૨. લાઈટ ખર્ચ | રૂ. ૩, ૦૦, ૦૦૦ |
| ૩. સ્ટાફ પગાર | રૂ. ૨, ૪૦, ૦૦૦ |
| ૪. સરકારી ખર્ચ | રૂ. ૧, ૮૦, ૦૦૦ |
| ૫. અન્ય ખર્ચાઓ | રૂ. ૧, ૨૦, ૦૦૦ |
- જરૂરી ગણતરી દર્શાવી પાઈ ચાર્ટ તૈયાર કરો.
- (બ) નીચેના સ્વચ્છ અને સંપંમાણ મુક્ત હસ્ત રેખા ચિત્રો દોરો **07**
- | | | | | |
|---------------|---------------|------------|---------------------|--------------|
| ૧. એકમે શ્રેડ | ૨. કેસલ તટ | ૩. વીંગ તટ | ૪. સોકેટ હેડ સ્ક્રુ | ૫. નકલ શ્રેડ |
| ૬. વુડ રફ કી | ૭. ફલેન્જડ નટ | | | |
- અથવા**
- પ્રશ્ન-૫** (અ) એક લઘુ ઉદ્યોગ શરૂ કરવા નીચે મુજબનારોકાણની જરૂર છે. **07**
- | | |
|--------------------|---------------|
| ૧. જમીન | રૂ. ૧, ૫૦ લાખ |
| ૨. મકાન | રૂ. ૨, ૭૫ લાખ |
| ૩. મશીનરી | રૂ. ૨, ૦૦ લાખ |
| ૪. ટુલ્સ અને સાધનો | રૂ. ૧, ૨૫ લાખ |
| ૫. માલ સામાન | રૂ. ૧, ૭૫ લાખ |
| ૬. અન્ય ખર્ચ | રૂ. ૦, ૭૫ લાખ |
- જરૂરી ગણતરી દર્શાવી પાઈ ચાર્ટ તૈયાર કરો.
- (બ) યુનિવર્સલ પદ્ધતિનો ઉપયોગ કરી ૩૦ મી.મી બાજુવાળો સપ્તકોણ બનાવો. **07**
- *****

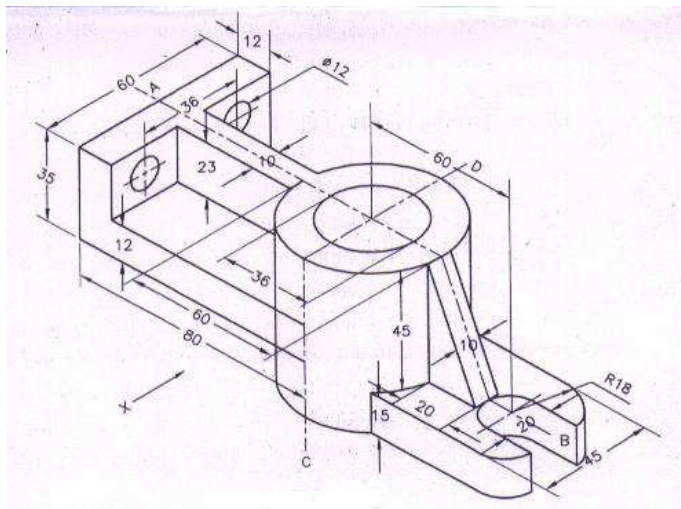


Fig. 1 Que-1

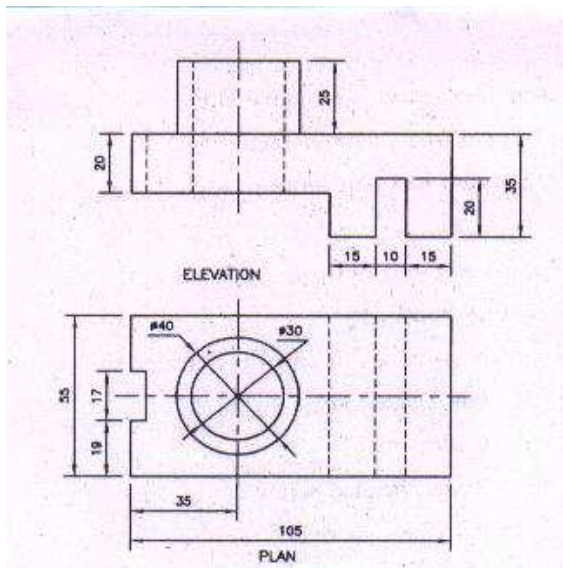


Fig. 2 Que - 3 (A)

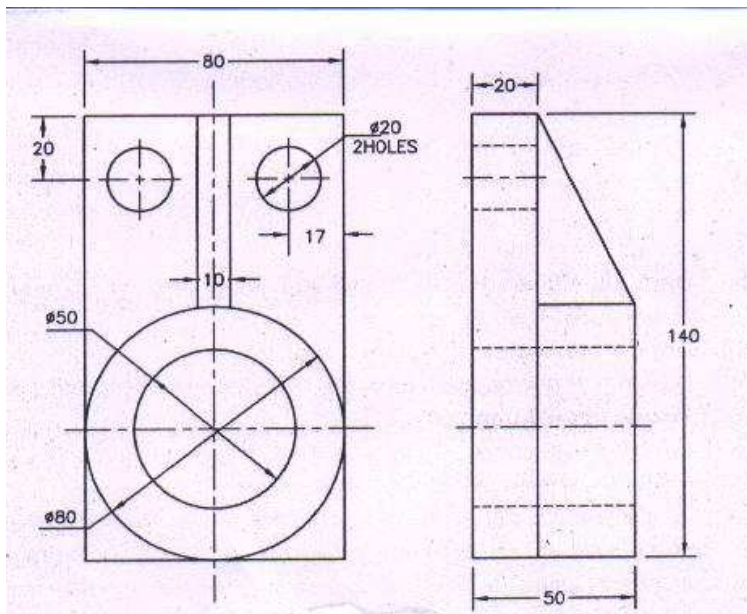


Fig.3 Que- 3 (A) OR