

GUJARAT TECHNOLOGICAL UNIVERSITY
DIPLOMA ENGINEERING – SEMESTER – I/II • EXAMINATION – SUMMER- 2017

Subject Code: 310029**Date: 05 - 06- 2017****Subject Name: Engineering Drawing****Time: 10:30 AM TO 01:30 PM****Total Marks: 70****Instructions:**

1. Attempt all questions.
2. Make suitable assumptions wherever necessary.
3. Figures to the right indicate full marks.
4. Each question carry equal marks (14 marks)

- Q.1** (a) Construct an ellipse by concentric circle method having Major axis 80 mm and Minor axis 50 mm **07**
- પ્રશ્ન. ૧ અ ૮૦ મિમિ મેજર એક્સિસ અને ૫૦ મિમિ માયનોર એક્સિસ ધરાવતા ઇલિપ્સની કોસેન્ટ્રીક સર્કલ મેથડથી રચના કરો. **૦૭**
- (b) A thin metallic pentagonal plate of 30 mm side having one of its side on the HP and is inclined at 30 to HP and side on which it rest makes an angle of 45 to VP. Draw its projections. **07**
- ૩૦ મિમિ બાજુવાળી એક પંચકોણિય ધાતુની પ્લેટની એક બાજુ આડી સપાટી પર છે. પ્લેટ આડી સપાટી પર ૩૦ નો ખુણો બનાવે છે અને આડી સપાટી પરથી તેની બાજુ ઉભી સપાટી સાથે ૪૫ નો ખુણો બનાવે છે તો તેના પ્રક્ષેપો દોરો. **૦૭**
- Q.2** (a) Draw an involute of a circle having diameter of 30mm **07**
- પ્રશ્ન. ૨ અ ૩૦ મિમિ વ્યાસના વર્તુળનો ઇવોલ્યુટ દોરો. **૦૭**
- (b) Construct a Pentagon by three circle method. **07**
- બ ત્રણ વર્તુળની રીતથી પેન્ટાગોન દોરો. **૦૭**
- OR
- (b) The Top view and Front view of a line AB 100 mm long measures 75 mm and 85 mm respectively. The end A is 10 mm below HP and 20 mm Behind VP. Draw its Projections and find inclination of line with HP and VP. **07**
- ૧૦૦ મિમિ લાંબાઈના સામેના દેખાવની લંબાઈ ૮૫ મિમિ અને ઉપરના દેખાવની લંબાઈ ૭૫ મિમિ છે. છેડો A આડી સપાટીથી ૧૦ મિમિ ઉપર અને ઉભી સપાટીથી ૨૦ મિમિ પાછળ છે તો રેખાના પ્રક્ષેપો દોરો અને આડી તથા ઉભી સપાટી સાથેના સાચા ખુણાઓ શોધો. **૦૭**
- Q.3** (a) A pictorial view of an object is shown in Fig. 1. Draw to full size it's Following views using 'First Angle projection method', **07**
- (i) Elevation- looking from direction 'X'
- (ii) Top view
- (iii) Left hand side view
- Give dimensions using unidirectional system.
- પ્રશ્ન. ૩ અ આપેલી આકૃતિ-૧ જોઈ કુલ સ્કેલથી ફર્સ્ટ એંગલ મેથડથી નિચેના વ્યુ દોરો. **૦૭**

	(૧) સામેનો દેખાવ (X દિશાથી જોતા)	
	(૨) ઉપરનો દેખાવ	
	(૩) ડાબી બાજુનો દેખાવ	
	યુનિડિરેક્શન મેથડથી ડાયમેશન આપો.	
	(b) A circular plate of 60 mm Diameter inclined 45 to VP and parallel to HP. Draw Projection.	07
	૬૦ મિમિ વ્યાસ ધરાવતી પ્લેટ VP સાથે ૪૫ તથા HP સાથે સમાંતર છે તો પ્રક્ષેપો દોરો.	૦૭
	બ	
	OR	
Q.3	(a) Draw the following views for Fig-2, (i) Bottom view (ii) Rear view	07
પ્રશ્ન. ૩	અ આકૃતિ ૨ પરથી તળિયાનો તથા પાછળનો દેખાવ દોરો.	૦૭
	(b) Fig-3 shows two views of an object draw its Isometric Projection.	07
	બ આકૃતિ-૩ મા દર્શાવેલા બે વ્યુ પરથી આઇસોમેટ્રીક પ્રોજેક્શન દોરો.	૦૭
Q.4	(a) With the help of neat sketches differentiate between 'Alinged system' and 'Unidirectional system of dimensioning'.	07
પ્રશ્ન. ૪	અ ડાયમેશનની એલાઇન અને યુનિડિરેક્શન રીતનો તફાવત આકૃતિની મદદથી સમજાવો.	૦૭
	(b) Draw freehand neat proportional sketch of following.	07
	(i) Snap headed rivet (ii) Wood ruff key (iii) Spring washer (iv) Eye bolt નીચે દર્શાવેલ મુક્તહસ્ત સ્વચ્છ અને સપ્રમાણ રેખા ચિત્ર દોરો	૦૭
	બ (૧) સ્નેપ માથાવાળુ રીવેટ (૨) વુડરફ ચાવી (૩) સ્પ્રિંગ વોશર (૪) આઇ બોલ્ટ	
	બોલ્ટ	
	OR	
Q.4	(a) State the use of tracing. Also state the care to be taken while tracing.	07
પ્રશ્ન. ૪	અ ટ્રેસિંગનો ઉપયોગ સમજાવો અને ટ્રેસિંગ વખતે કઈ કાળજી રાખવી તે જણાવો.	૦૭
	(b) List the instruments and materials used for Drawing	07
	બ ડ્રોઇંગમા વપરાતા સાધનો અને મટીરીયલ જણાવો.	૦૭
Q.5	(a) Draw Cycloid for a Circle of 60 mm diameter taking Starting Point 'P' at the top of a vertical diameter.	07
પ્રશ્ન. ૫	અ ૬૦ મિમિ વ્યાસવાળા વર્તુળ પર શરુઆતનું બિંદુ P ઉભા વ્યાસના ઉપરના છેડા પર લઈ સાઇકલોઇડ દોરો.	૦૭
	(b) The distance between vertex and focus of conic curve is 30 mm. Draw Parabola.	07
	બ એક કોનિક વક્રનું નિયત બિંદુથી શિર્ષબિંદુનું અંતર ૩૦mm છે. પરવલય દોરો.	૦૭
	OR	
Q.5	(a) Two straight lines 'OX' and 'OY' are at angle of 75 to each other. A point 'P' is at a distance of 30 mm from both these straight lines. Draw a Hyperbola passing through the point 'P'.	07
પ્રશ્ન. ૫	અ બે સીધી રેખાઓ OX અને OY પરસ્પર ૭૫ ના ખુણાએ આવેલી છે. આ રેખાઓથી ૩૦ મિમિ ના સમાન અંતરે એક બિંદુ P આવેલું છે. આ બિંદુ 'P' માથી પસાર થતો અંતરવલય દોરો.	૦૭

- (b) Explain following with the help of neat sketches
 1) Chain Dimensioning, 2) Parallel Dimensioning
 3) Co-ordinate Dimensioning.

07

૫ સ્વચ્છ આકૃતીઓની મદદથી સમજાવો.

૦૭

- (૧) ચેઇન ડાયમેન્શનિંગ (૨) સમાંતર ડાયમેન્શનિંગ (૩) કો-ઓર્ડિનેટ ડાયમેન્શનિંગ

Figure: 1

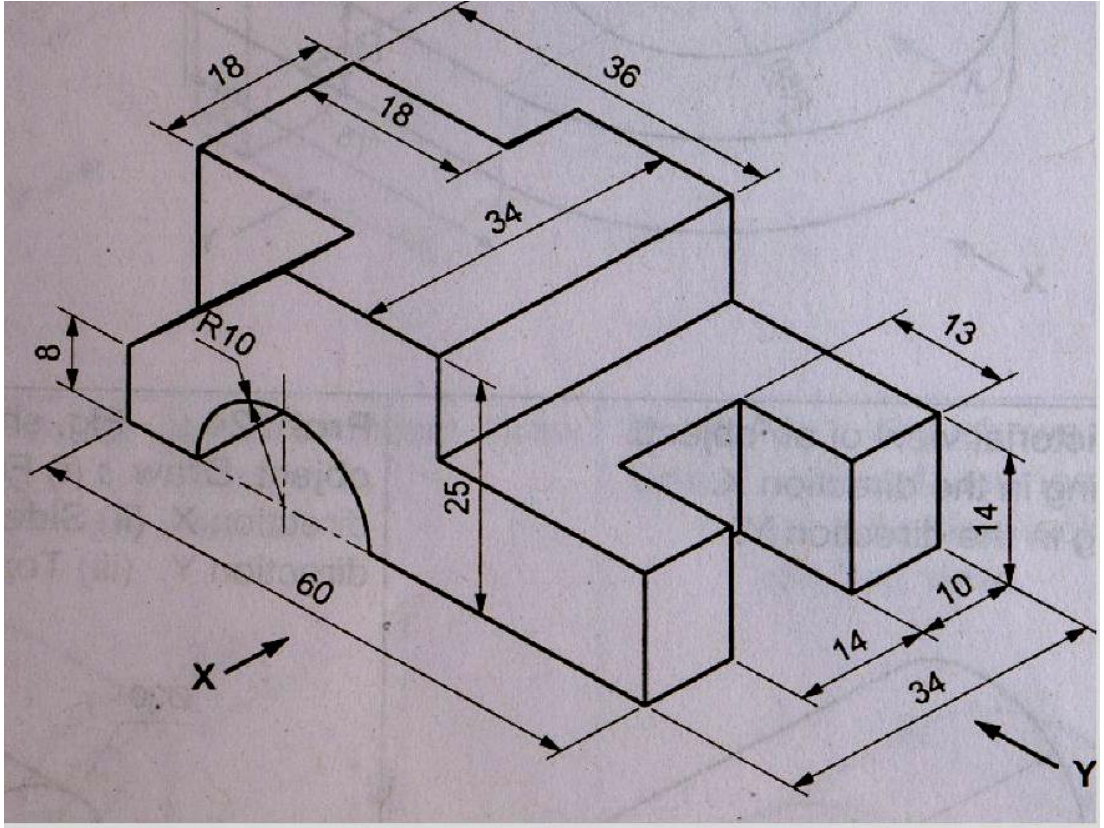


Figure: 2

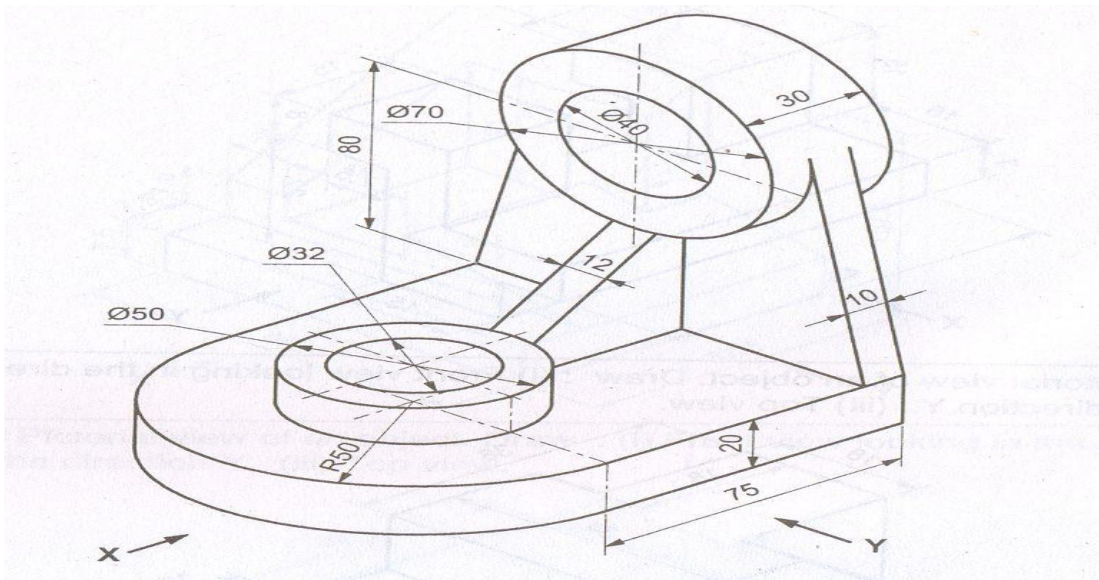


Figure: 3

