

Seat No.: _____

Enrolment No. _____

GUJARAT TECHNOLOGICAL UNIVERSITY
DIPLOMA ENGINEERING – SEMESTER – IV-EXAMINATION – SUMMER 2017

Subject Code: 3340103

Date: 1-05-2017

Subject Name: Computer Aided Drafting

Time: 10:30 AM TO 1:00 PM

Total Marks: 70

Instructions:

1. Attempt all questions.
2. Make Suitable assumptions wherever necessary.
3. Figures to the right indicate full marks.
4. Use of programmable & Communication aids are strictly prohibited.
5. Use of only simple calculator is permitted in Mathematics.
6. English version is authentic.

- Q.1** Answer any seven out of ten. દશમાંથી કોઈપણ સાતના જવાબ આપો. **14**
1. Explain in short RAM and ROM
 ૧. રેમ અને રોમ વિશે ટૂંક માં સમજાવો.
 2. Write the definition and application of CAD.
 ૨. કેડની વ્યાખ્યા અને એપ્લીકેશન લખો.
 3. Explain Two dimensional Scaling.
 ૩. ટ્વી પરમાણીય સ્કેલીંગ સમજાવો.
 4. State the different types of Geometrical modeling.
 ૪. જુદા જુદા પ્રકાર જ્યોમેટ્રીકલ મોડેલીંગ લખો.
 5. Draw the block diagram of CAD workstation.
 ૫. કેડ વર્ક સ્ટેશનનો બ્લોક ડાયાગ્રામ દોરો.
 6. Explain UCS.
 ૬. યુસીએસ સમજાવો.
 7. Enlist any four command used for surface modelling in AutoCAD.
 ૭. ઓટોકેડ ની અન્દર સરફેસ મોડલ માટે વપરાતા કમાન્ડ ના કોઈ પણ ચાર ના નામ આપો.
 8. Draw block diagram of design process with use of CAD.
 ૮. કેડ પ્રોસેસ ની અન્દર ડિઝાઇન ના પગલા લખો.
 9. Give full name: 1) CD, 2) CSG, 3) DPI, 4) DVD
 ૯. કુલ્લ નામ લખો ૧) CD, ૨) CSG ૩) DPI, ૪) DVD
 10. Write the full form of HTML, CAE, PROM and CAM.
 ૧૦. એચટીએમએલ, સીએઇ, પ્રોમ અને કેમન આખ નામ લખો.
- Q.2** (a) Define CAD and write any five advantages of CAD system. **03**
- પ્રશ્ન. ૨ (અ) કેડની વ્યાખ્યા આપો અને કેડ સિસ્ટમ પાંચ ફાયદા લખો. **03**

OR

- (a) List at least six functional area of CAD. **03**
- (અ) કેડના ઓછા માં ઓછા છ કાર્યકારી ક્ષેત્ર જણાવો. **03**
- (b) Enlist types of printers. List advantages and disadvantages of any one. **03**
- (બ) જુદા જુદા પ્રિન્ટસ ની યાદી બનાવો. કોઈ પણ એકના ફાયદા અને ગેરફાયદા લખો. **03**
- OR
- (b) Enlist any six output devices with their applications. **03**
- (બ) કોઈ પણ છ આઉટ પુટ ડીવાઇઝ તેના ઉપયોગો સાથે લખો. **03**
- (c) Using suitable illustration, explain 2D transformation. **04**
- (ક) ટુડી ટ્રાંસિમિશન યોગ્ય ઉદાહરણ સાથે સમજાવો. **04**
- OR
- (c) Define computer graphics. How it is beneficial to CAD **04**
- (ક) કોમ્પ્યુટર ગ્રાફિક્સની વ્યાખ્યા આપો. તે કેડમાં કઈ રીતે ફાયદાકારક છે? **04**
- (d) One line having co-ordinate of end points (10, 5) and (15, 10) is rotated at an **04**
- angle 30 degree with respect to origin. Determine co-ordinates of transformed line.
- (ડ) એક લાઇન ના છેલ્લા બિન્દુઓ (૧૦,૫) અને (૧૫,૧૦) છે અને તેને ઓરિજન ની સાપેશ **04**
- માં ૩૦ ડિગ્રી માં ફેરવામાં આવે છે. ટાન્સ્ફોરમેશન લાઇનનાં કો ઓર્ડિનેટ માં દર્શાવો.
- OR
- (d) A line having end coordinates (0, 0) & (2, 3) is scaled by a factor of 3.0 in the X direction **04**
- & 2.0 in the Y direction. Find out coordinates of final position of the line. Draw the necessary sketch of line.
- (ડ) એક લાઇન ના છેલ્લા બિન્દુઓ (૦,૦) અને (૨,૩) છે અને તેને X- ડાયરેક્શન માં ૩.૦ **04**
- અને Y- ડાયરેક્શન માં ૨.૦ કરો. લાઇનની છેલ્લી પરીસ્થિતી ના કો ઓર્ડિનેટ શોધો અને આકૃતિ વડે દર્શાવો.
- Q.3** (a) Differentiate between wire frame, surface and solid modeling. **03**
- પ્રશ્ન. ૩** (અ) વાયર ફ્રેમ, સરફેસ અને સોલીડ મોડેલીંગ વચ્ચે તફાવત આપો. **03**
- OR
- (a) Differentiate 2D modeling and 3D modeling with example. **03**
- (અ) ૨ડી અને ૩ડી મોડેલીંગ વચ્ચેનો તફાવત ઉદાહરણ સાથે આપો. **03**
- (b) Explain parametric modeling in brief. Explain its application. **03**
- (બ) પેરામેટ્રીક મોડેલીંગ વિશે સમજાવો. તેના ઉપયોગો સમજાવો. **03**
- OR
- (b) Write short note on Constructive Solid-Geometry Methods (CSG) of modeling. **03**
- (બ) મોડેલીંગની કંસ્ટ્રક્ટીવ સોલીડ રીતો પર ટૂકનોંધ લખો. **03**
- (c) Explain the different graphics packages used for modeling. **04**
- (ક) મોડેલીંગ માટે વપરાતા જુદા જુદા ગ્રાફિક્સ પેકેજેસ વર્ણવો. **04**
- OR
- (c) Explain different coordinate system in AutoCAD with suitable example. **04**
- (ક) યોગ્ય ઉદાહરણની મદદથી ઓટોકેડની જુદી જુદી કોર્ડિનેટ સિસ્ટમ સમજાવો. **04**

- (d) Explain any four command used for surface modeling in AutoCAD **04**
- (5) ઓટોકેડમાં સરફેસ મોડેલીંગ માટે વપરાતા કોઈ પણ ચાર કમાંડ સમજાવો. **04**
- OR
- (d) Explain CAD 3D Primitives and its defining parameters in brief for SPHERE, CUBE, CYLINDER and CONE. **04**
- (5) કેડ 3 ડી પ્રીમિટીવ્સ સમજાવો અને સ્ફિયર, ક્યુબ, સિલિન્ડર અને કોન માટે તેના પેરામિટરસની વ્યાખ્યા આપો. **04**
- Q.4** (a) Explain following AutoCAD command with example. **03**
(1) TABSURF (2) 3D ARRAY (3) RULESURF
- પ્રશ્ન. ૪** (અ) યોગ્ય ઉદાહરણ આપી નીચેના ઓટોકેડ કમાંડ સમજાવો. ૧] ટેબસર્ફ ૨] 3 ડી એરે ૩] રુલસર્ફ **03**
- OR
- (a) Explain SLICE & UNION command in brief with suitable example. **03**
- (અ) યોગ્ય ઉદાહરણ આપી નીચેના ઓટોકેડ કમાંડ સમજાવો. ૧] સ્લાઇસ ૨] યુનિયન **03**
- (b) Explain Shell Command with example. **04**
- (બ) ઉદાહરણ આપી શેલ કમાંડ સમજાવો. **04**
- OR
- (b) Write down AutoCAD command to prepare surface model of the fig.1 **04**
- (બ) આકૃતિ ૧ માં દરશાવેલ સરફેસ મોડેલ માટે ઓટોકેડ કમાંડ લખો. **04**
- (c) Write steps to prepare an AutoCAD 3D model of the given fig.2. Specify the name of the command, option and position of UCS. **07**
- (ક) આકૃતિ ૨ માં દર્શાવેલ ઓટોકેડ 3 ડી મોડેલ માટે સ્ટેપ લખો. કમાંડનું નામ, ઓપ્શન અને યુસીએસની પોઝીશન દરશાવો. **07**
- Q.5** (a) Explain Input Devices of CAD. **04**
- પ્રશ્ન. ૫** (અ) કેડ ના ઇનપુટ સાધનો ના નામ આપો. **04**
- (b) Explain B-Rep in Solid Modeling. **04**
- (બ) સોલિડ મોડલ માં બિ-રેપ સમજાવો. **04**
- (c) Enlist type of CAD soft ware. **03**
- (ક) કેડ સોફ્ટવેરની જુદા જુદા પ્રકાર ના યાદી બનાવો. **03**
- (d) Explain following AutoCAD command with example. **03**
(1) INTERSECTION & (2) REVSURF
- (5) ઓટોકેડ ની નીચેના કમાંડ ઉદાહરણ સહિત સમજાવો ૧) ઇન્ટરસેક્શન ૨) રિવર્સર્ફ **03**

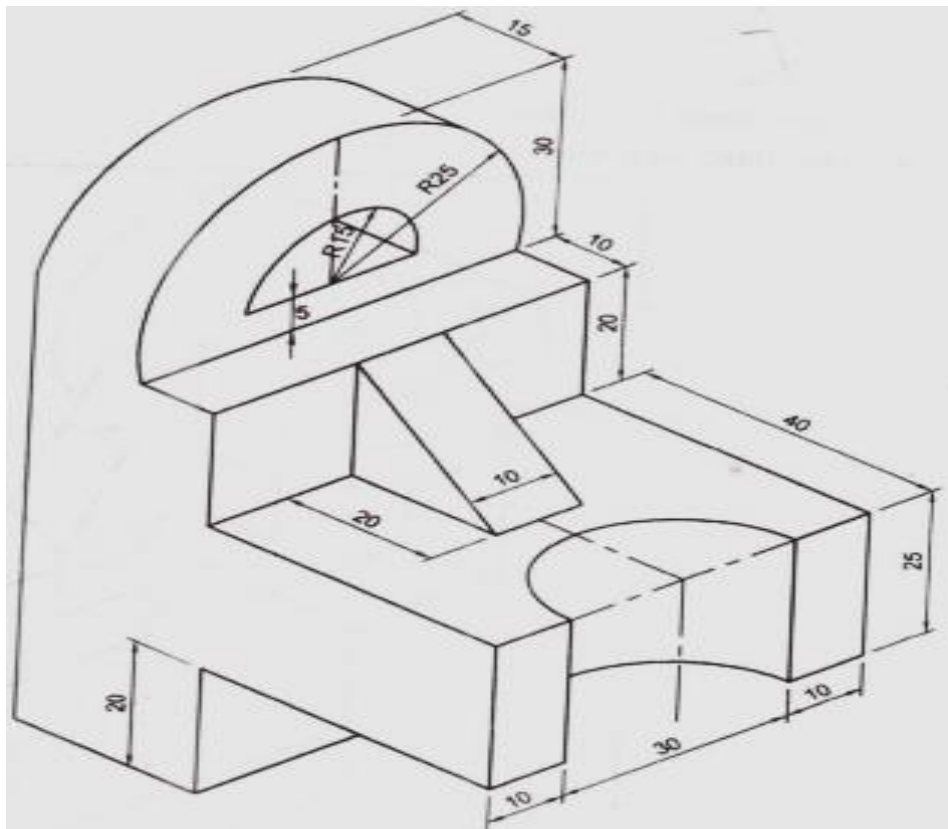
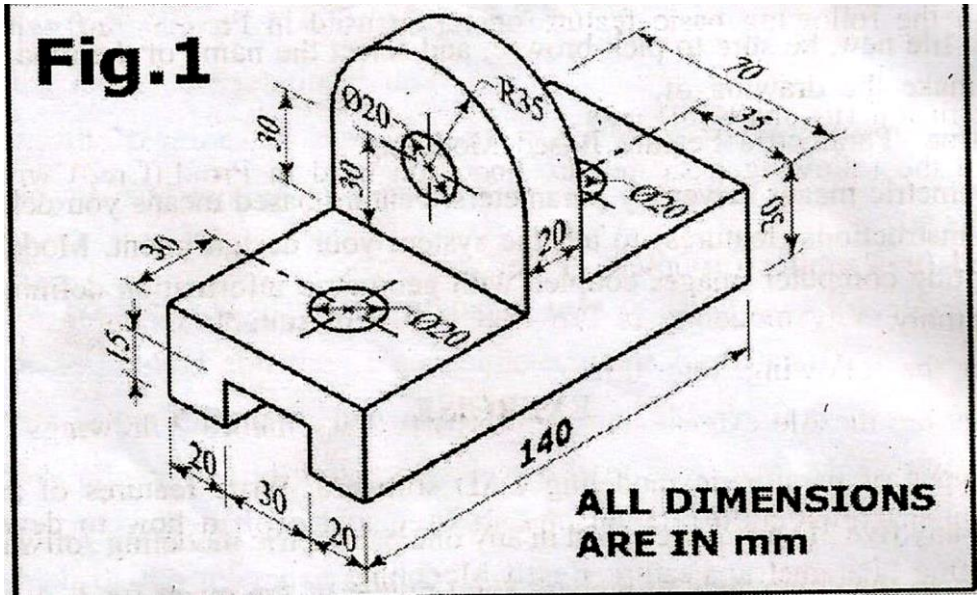


Fig 2 (All Dimensions in mm)