

GUJARAT TECHNOLOGICAL UNIVERSITY
DIPLOMA ENGINEERING – SEMESTER –IV• EXAMINATION – SUMMER - 2017

Subject Code: 3341303**Date: 01-05-2017****Subject Name: Estimating and Costing****Time: 10:30 AM TO 01:00 PM****Total Marks: 70****Instructions:**

1. Attempt all questions.
2. Make Suitable assumptions wherever necessary.
3. Figures to the right indicate full marks.
4. Use of programmable & Communication aids are strictly prohibited.
5. Use of only simple calculator is permitted in Mathematics.
6. English version is authentic.

Q.1

Answer any seven out of ten. દશમાંથી કોઇપણ સાતના જવાબ આપો.

14

1. Define Estimate
૧. એસ્ટિમેટ ની વ્યાખ્યા આપો
2. Find out volume of woodwork from fig.1
૨. આકૃતિ ૧ પર થી લાકડાકામ નાં જથ્થા શોધો
3. State units for a) DPC b) Cement c) Steel d) PVC Pipe
૩. એકમ લખો અ) DPC બ) સિમેન્ટ ક) સ્ટીલ ડ) PVC પાઇપ
4. Explain what is Contingencies
૪. કંટિનજેન્સીસ એટલે શું
5. What is Work Charged Establishment
૫. વર્ક ચાર્જડ એસ્ટાબ્લિશમેન્ટ સમજાવો
6. What is Over head cost
૬. ઓવર હેડ કોસ્ટ શું છે એ સમજાવો
7. State the units commonly used in construction works
૭. બાંધકામ માં વપરાતા એકમ જણાવો
8. Calculate the total centerline length for a room 7 m x 5 m with wall thickness of 30 cm
૮. ૭ મી. X ૫ મી. ના રૂમ માટે કુલ સેન્ટરલાઇન ની લંબાઇ શોધો. દીવાળ ની પોહળાઇ ૩૦ સેમી. છે.
9. Work out the quantity of masonry in a hollow pillar shown in fig. 2
૯. આકૃતિ ૨ માં આપેલા પોલુ સ્તંભ નો ચણતર કામ નો જથ્થો શોધો
10. Draw the standard format of Measurement sheet and Abstract sheet.
૧૦. મેશર્મેન્ટ શીટ અને એબ્સ્ટ્રાક્ટ શીટ ના સ્ટેન્ડર્ડ ફોર્મેટ દોરો

Q.2**પ્રશ્ન. ૨**

- (a) What are the objectives of Estimating **03**
(અ) એસ્ટિમેટિંગ ના હેતુ જણાવો **૦૩**

OR

- (a) State the accuracy to be maintained while taking measurements **03**
(અ) એસ્ટિમેટિંગ માં ચોકસાઇ ની મરિયાદાઓ જણાવો **૦૩**
(b) Differentiate between Administrative Approval and Technical sanction **03**

	(બ) એડ્મિનિસ્ટ્રેટિવ એપ્પ્રૂવલ અને ટેકનિકલ સેક્શન વચ્ચે તફાવત આપો	03
	OR	
	(b) State principals of units	03
	(બ) એકમ નાં સિધ્ધાંતો જણાવો	03
	(c) Explain how form work is measured	04
	(ક) ફોર્મ વર્ક ને માપવાનો રીત સમજાવો	04
	OR	
	(c) Explain mode of measurement of Brickwork	04
	(ક) ઇંટકામ ને માપવાનો રીત સમજાવો	04
	(d) Explain mode of measurement of Concrete work	04
	(ડ) કોંક્રીટ વર્ક ને માપવાનું રીત સમજાવો	04
	OR	
	(d) Explain mode of measurement of Earth work	04
	(ડ) ખોદાણકામ ને માપવાનું રીત સમજાવો	04
Q.3	(a) Define Specification	03
પ્રશ્ન. 3	(અ) સ્પેસિફિકેશન ની વ્યાખ્યા આપો	03
	OR	
	(a) State objective of Specification	03
	(અ) સ્પેસિફિકેશન ના હેતુ જણાવો	03
	(b) State the types of Technical Provision	03
	(બ) ટેકનિકલ પ્રોવિઝન ના પ્રકાર જણાવો	03
	OR	
	(b) Explain types of Specification	03
	(બ) સ્પેસિફિકેશન ના પ્રકાર સમજાવો	03
	(c) List out principles of Specification writing and explain any two	04
	(ક) સ્પેસિફિકેશન ના સિધ્ધાંતો ની યાદી આપો અને કોઈ પણ બે સમજાવો	04
	OR	
	(c) Write detailed specification for Earthwork	04
	(ક) ખોદાણકામ માટે વિગતવાર સ્પેસિફિકેશન લખો	04
	(d) Write detailed specification for DPC	04
	(ડ) DPC માટે વિગતવાર સ્પેસિફિકેશન લખો	04
	OR	
	(d) Write detailed specification for RCC (1:2:4) work	04
	(ડ) RCC (1:2:4) માટે વિગતવાર સ્પેસિફિકેશન લખો	04
Q.4	(a) Define Rate Analysis	03
પ્રશ્ન. 4	(અ) રેટ એનાલિસિસ ની વ્યાખ્યા આપો	03
	OR	
	(a) State purpose of Rate Analysis	03
	(અ) રેટ એનાલિસિસ ના હેતુ સમજાવો	03
	(b) State Service unit method to find out cost of building	04
	(બ) બિલ્ડિંગ ના કોસ્ટ શોધવા માટે ના સર્વિસ યુનિટ રીત વિશે જણાવો	04
	OR	
	(b) State functions of Abstract	04

	(બ) એબ્સ્ટ્રાક્ટ ના કાર્યો જણાવો	04
	(c) Find out quantity of steel in a lintel from the figure 3 and prepare abstract sheet for the same	07
	(ક) આકૃતિ ૩ માં આપેલા લિંટલ માટે સ્ટીલ ના જથ્થા શોધો અને એબ્સ્ટ્રાક્ટ શીટ બનાવો	09
Q.5	(a) State which costs are included in Detailed Estimate	04
પ્રશ્ન. ૫	(અ) ડીટેલ્ડ એસ્ટિમેટ માં શેના શેના ભાવ સામેલ છે	04
	(b) State the functions of Chief Engineer	04
	(બ) ચીફ એન્જિનીયર ના કાર્યો જણાવો	04
	(c) Explain Spot Item	03
	(ક) સ્પોટ ઐટમ સમજાવો	03
	(d) State difference between Prime Cost and Provisional Sum	03
	(ડ) પ્રઇમ કોસ્ટ અને પ્રોવિઝનલ સમ વચ્ચે તફાવત આપો	03

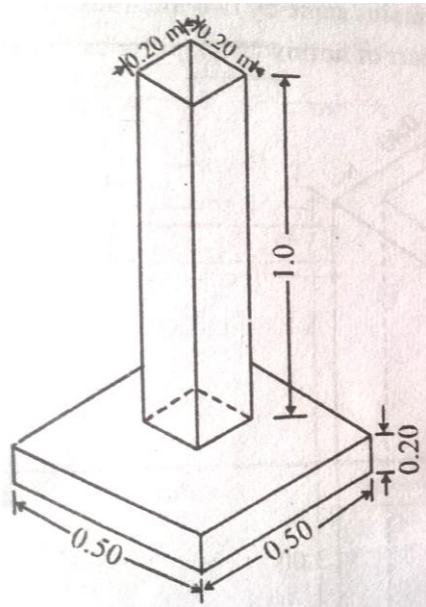


Fig. 1(All dimensions in m)

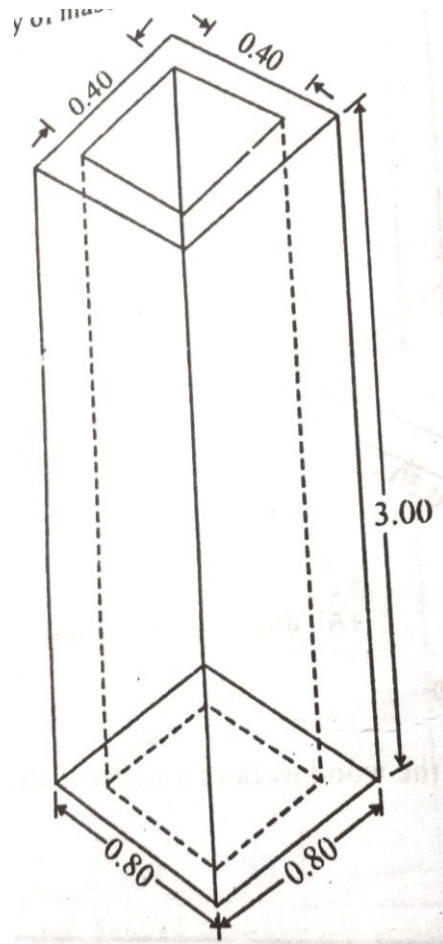


Fig. 2(All dimensions in m)

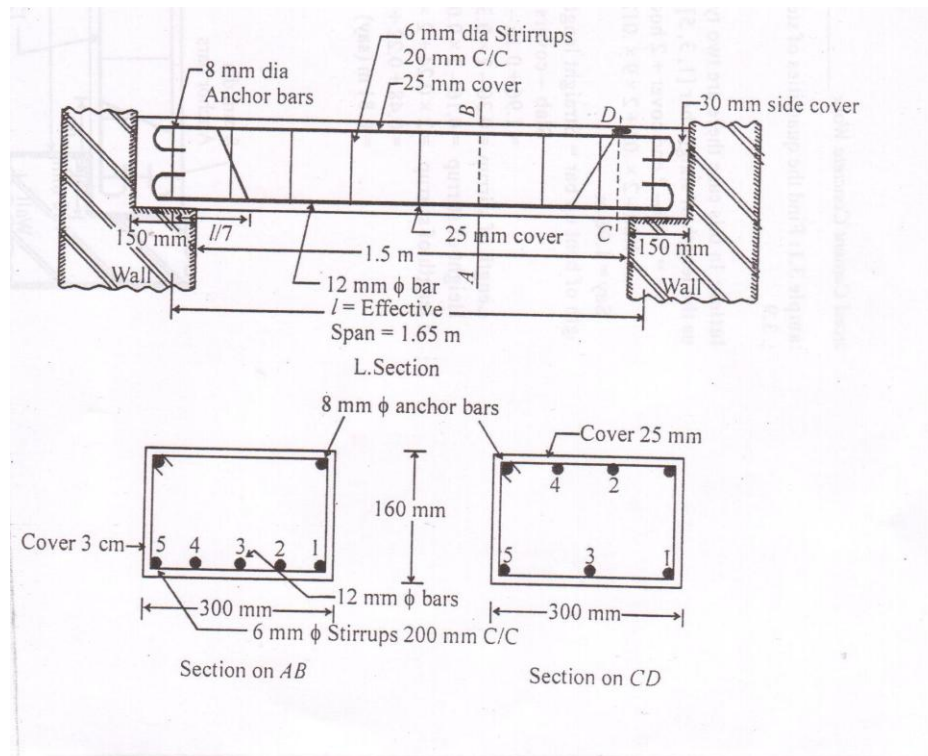


Fig. 3