

GUJARAT TECHNOLOGICAL UNIVERSITY
DIPLOMA ENGINEERING – SEMESTER – V • EXAMINATION – SUMMER - 2017

Subject Code: 3356003**Date: 9-05-2017****Subject Name: Quantity Survey and Costing****Time: 2.30 TO 5.00PM****Total Marks: 70****Instructions:**

1. Attempt all questions.
2. Make Suitable assumptions wherever necessary.
3. Figures to the right indicate full marks.
4. Use of programmable & Communication aids are strictly prohibited.
5. Use of only simple calculator is permitted in Mathematics.
6. English version is authentic.

Q.1

Answer any seven out of ten. દશમાંથી કોઇપણ સાતના જવાબ આપો.

14

1. Define the term “BOQ”.
૧. “બીઓક્યૂ” પદ ની વ્યાખ્યા આપો.
2. How many % water charges are provided in estimate?
૨. અંદાજમાં પાણીનો ચાર્જિસ કેટલા ટકા લેવામાં આવે છે?
3. Define estimating.
૩. એસ્ટિમેટિંગ ની વ્યાખ્યા આપો.
4. Define lead and lift.
૪. લીડ અને લિફ્ટ ની વ્યાખ્યા આપો.
5. Enlist the methods of preparing an approximate estimate.
૫. અંદાજીત એસ્ટિમેટ બનાવવાની રીતો ના નામ લખો.
6. What are the reasons of actual cost exceeding estimated cost?
૬. એસ્ટિમેટ કરતાં વાસ્તવિક ખર્ચ વધવાના કારણો લખો.
7. Prepare the table for measurement sheet and abstract sheet.
૭. માપણીપત્રક અને એબ્સ્ટ્રેક્ટ શીટ ના ટેબલ બનાવો.
8. Enlist items for compound wall.
૮. કમ્પાઉન્ડ દીવાલની આઇટેમ જણાવો.
9. Enlist the methods of estimating quantity of earthwork.
૯. માટીકામ ની રાશી શોધવાની પદ્ધતિઓ લખો.
10. State the prevailing market rates of the following items.
1) Cement 2) sand 3) TMT steel 4) Aggregate
૧૦. નીચે જણાવેલ આઇટેમ ના ચાલુ બજારભાવ જણાવો.
૧) સીમેન્ટ ૨) રેતી ૩) ટી.એમ.ટી. સ્ટીલ ૪) કપચી

Q.2

(a) Write the rules for deduction in item of plaster work.

03

પ્રશ્ન. ૨

(અ) પ્લાસ્ટર કામના કપાતના નિયમો લખો.

03

OR

(a) Write measurement units for following items.

03

- 1) D.P.C 2) Centering & Shuttering 3) Partition wall 4) Plastering
- 5) Earthwork for road in cutting 6) Stone soling for road work.

- (અ) નેચેની આઈટેમો માપવા માટેના એકમો જણાવો. 03
 ૧) ડી.પી.સી ૨) સેન્ટરિંગ & શટરિંગ ૩) પાર્ટીશન દીવાલ ૪) પ્લાસ્ટરિંગ ૫) ક્રેટિંગમાં રોડ ના માટીનું કામ ૬) રોડ કામ માટે નું સ્ટોન સોલિંગ
- (b) State skills required for a good estimator. 03
- (બ) સારા અંદાજકાર ની લાયકાતો જણાવો. 03
- OR
- (b) Write the general rules of measurement as per IS 1200. 03
- (બ) IS 1200 પ્રમાણે માપણીના સામાન્ય નિયમો લખો. 03
- (c) Write detailed specification for 150mm thick cement concrete road (1:2:4) laid in single layer. 04
- (ક) એક સ્તરમાં પાથરેલા ૧૫૦એમએમ જાળાઈ ધરાવતા સીમેન્ટ કોંક્રેટ રોડ (૧:૨:૪) માટેનું વિગત વિવરણ તૈયાર કરો. 0૪
- OR
- (c) Define specification. State the importance of specifications. 04
- (ક) વિશિષ્ટ વિવરણની વ્યાખ્યા આપો અને તેની અગત્યતા સમજાવો. 0૪
- (d) Write detailed specification for random rubble masonry in C.M (1:6) in foundation and plinth. 04
- (ડ) ફાઉન્ડેશન અને પ્લીનથ માટે રેન્ડમ રબલ મેશનરી C.M (૧:૬) ની વિગતવાર વિશિષ્ટ વિવરણ લખો. 0૪
- OR
- (d) Write the principle of writing of specifications. 04
- (ડ) વિશિષ્ટ વિવરણો લખવાના સિદ્ધાંતો જણાવો. 0૪
- Q.3** (a) Dimension of R.C.C. slab are 1) Room size 3.0m x 4.0m 03
 2) Thickness of wall = 200mm 3) Thickness of slab = 120mm.
 Calculate the quantities of cement concrete for R.C.C slab.
- પ્રશ્ન. 3** (અ) આર.સી.સી સ્લેબ ના માપ ૧) રૂમ નું માપ ૩.૦મી x ૪.૦મી 03
 ૨) દીવાલ ની જાડાઈ = ૨૦૦એમએમ ૩) સ્લેબની જાડાઈ = ૧૨૦એમએમ
 આર.સી.સી સ્લેબ ના સીમેન્ટ કોંક્રેટની રાશી ગણો.
- OR
- (a) Calculate the quantities of centering and shuttering for R.C.C slab. 03
- (અ) આર.સી.સી સ્લેબ ના સેન્ટરિંગ & શટરિંગની રાશી ગણો. 03
- (b) Calculate the quantities of steel bar A & B in toe for 8m long R..C.C Retaining wall from figure 3. 03
- (બ) આકૃતિ ૩ માટે ૮ મી લંબાઈ ધરાવતી R.C.C રીટેનીંગ દીવાલની ટો માટેના સડીયા A & B ની રાશી ગણો. 03
- OR
- (b) Calculate the quantities of steel bar C & D in heel for 8m long R..C.C Retaining wall from figure 3. 03
- (બ) આકૃતિ ૩ માટે ૮ મી લંબાઈ ધરાવતી R.C.C રીટેનીંગ દીવાલની હીલ માટેના સડીયા C & D ની રાશી ગણો. 03

- (c) Calculate the quantities of 20mm diameter main bars A for 20m long stem from figure 2. **04**
- (ક) આકૃતિ ૨ માટે ૨૦એમએમ વ્યાસ ધરાવતા ૨૦મી લાંબા સ્ટેમ માટેના મેન સડીયા A ની રાશી ગણો. **૦૪**
- OR
- (c) Calculate the quantities of 20mm diameter main bars B & C for 20m long stem from figure 2. **04**
- (ક) આકૃતિ ૨ માટે ૨૦એમએમ વ્યાસ ધરાવતા ૨૦મી લાંબા સ્ટેમ માટેના મેન સડીયા B & C ની રાશી ગણો. **૦૪**
- (d) Calculate the quantities of earth filling from figure 1 **04**
- (ડ) આકૃતિ ૧ માટે માટીનું પુરાણ ની રાશી ગણો. **૦૪**
- OR
- (d) Calculate the quantities of random rubble masonry in C.M (1:6) from figure 1 **04**
- (ડ) આકૃતિ ૧ માટે રેન્ડમ રબ્બલ મેશનરી C.M (૧:૬) ની રાશી ગણો. **૦૪**
- Q.4** (a) Explain the method for quantity of earthworks by Trapezoidal formula. **03**
- પ્રશ્ન. ૪** (અ) માટીકામ ની રાશિ શોધવા માટે ના સમલંબક સૂત્રની પદ્ધતિ સમજાવો. **૦૩**
- OR
- (a) Explain the method for quantity of earthworks by Prismoidal formula. **03**
- (અ) માટીકામ ની રાશિ શોધવા માટે ના પ્રિસ્મોઈડલ સૂત્રની પદ્ધતિ સમજાવો. **૦૩**
- (b) Calculate the quantities of materials required for 10 cum of brick masonry in 1:6 cement sand mortar. (use modular brick) **04**
- (બ) ૧૦ ઘન મીટર ઈટના ચણતર કામ ૧:૬ સીમેન્ટ રેતી કોલ પ્રમાણમાટે જોઈતા જરૂરી માલસામાન ની ગણતરી કરો. (મોડ્યુલર ઈટ નો ઉપયોગ કરો) **૦૪**
- OR
- (b) Describe the procedure to prepare the detailed estimate of bituminous road with neat sketch. **04**
- (બ) ડામરના રોડની વિગતવાર અંદાજ બનાવવાની પદ્ધતિ આકૃતિ સહ સમજાવો. **૦૪**
- (c) Calculate the volume of earthwork for a proposed road having formation width 10m and side slope for filling 2:1 and side slope for cutting 1.5:1 using mean-sectional area method. The longitudinal section of a road is shown in figure 4 **07**
- (ક) રોડની તૈયાર સ્તરની પોહળાઈ ૧૦ મીટર અને સાઇડ નો ઢાળ પુરાણમાં ૨:૧ અને સાઇડ નો ઢાળ કપાતમાં ૧.૫:૧ છે તો તેના માટીકામ નું વોલ્યુમ સરેરાશ આડછેદની રીત થી શોધો. સમાંતર છેદ આકૃતિ ૪ માં બતાવેલ છે. **૦૭**
- Q.5** (a) Explain purpose of the rate analysis. **04**
- પ્રશ્ન. ૫** (અ) ભાવ પુથકકરણનો હેતુ સમજાવો. **૦૪**
- (b) Prepare the rate analysis for course rubble masonry in C.M (1:6) **04**
- (બ) C.M (૧:૬) વાળા કોર્સ રબ્બલ મેશનરી માટે ભાવ પુથકકરણ તૈયાર કરો. **૦૪**
- (c) Explain provisional sum and prime cost. **03**
- (ક) પ્રોવિઝનલ સમ અને પ્રાઈમ કોસ્ટ સમજાવો. **૦૩**
- (d) Write short notes on cubical content method of preparing an approximate estimate. **03**
- (ડ) અંદાજીત એસ્ટિમેટ બનાવવાની ઘનમાપની રીત પર ટૂંકનોંધ લખો. **૦૩**

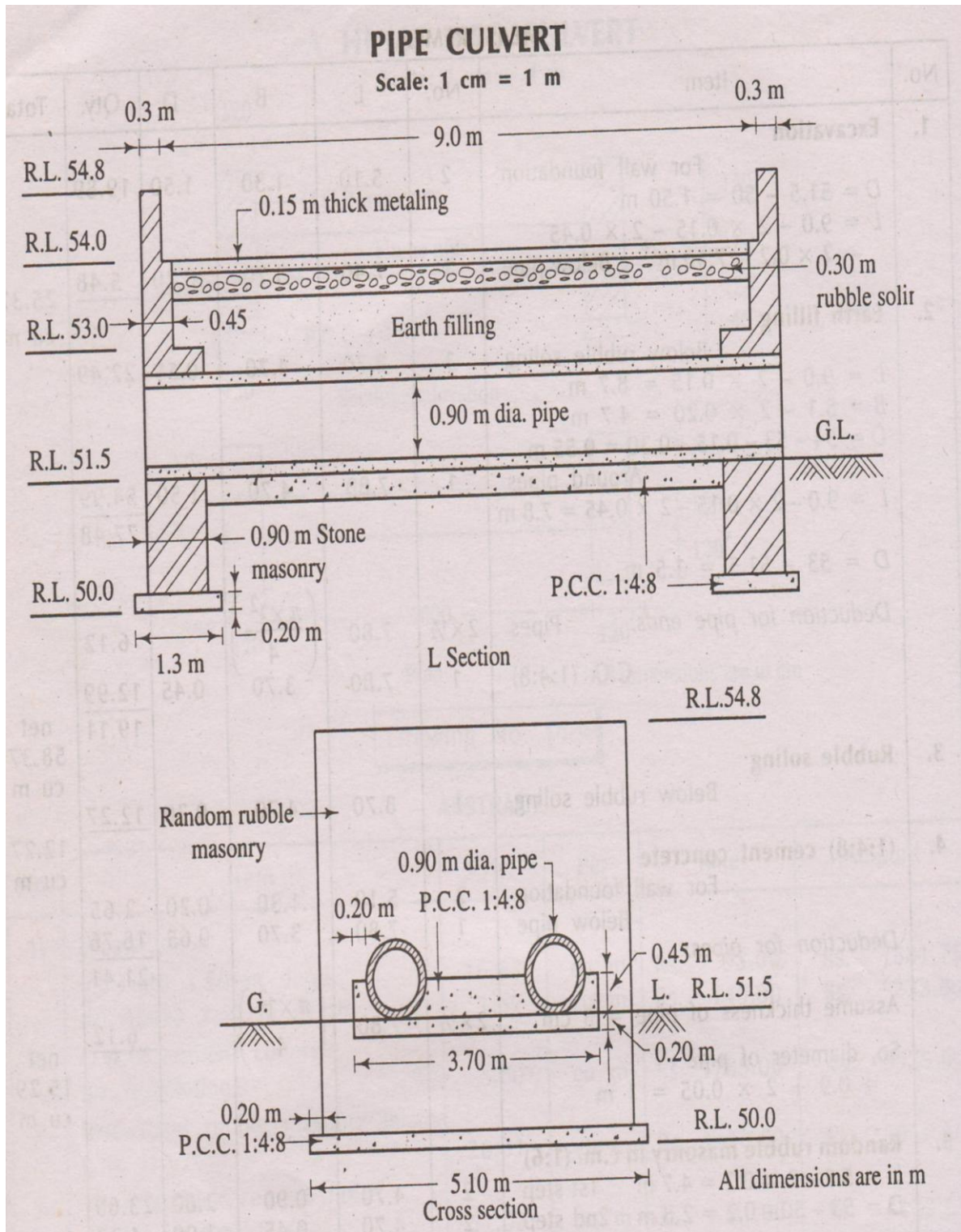


Figure 1:- PIPE CULVERT

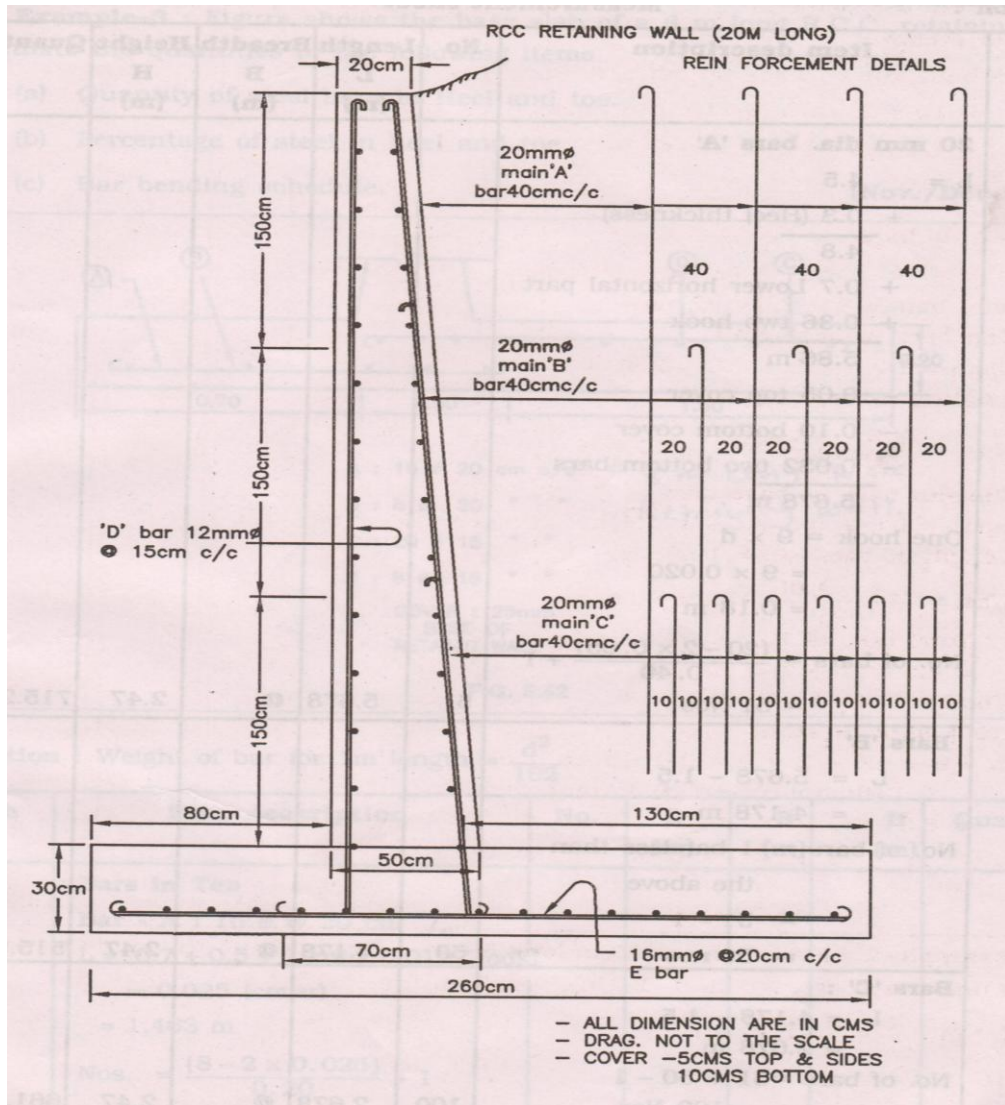


Figure 2:- RETAINING WALL (Stem)

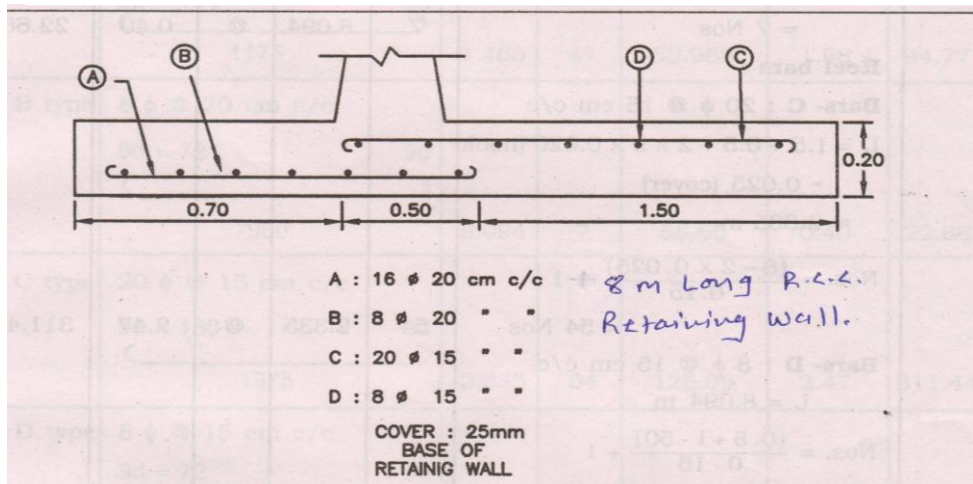


Figure 3:- RETAINING WALL (Toe & Heel)

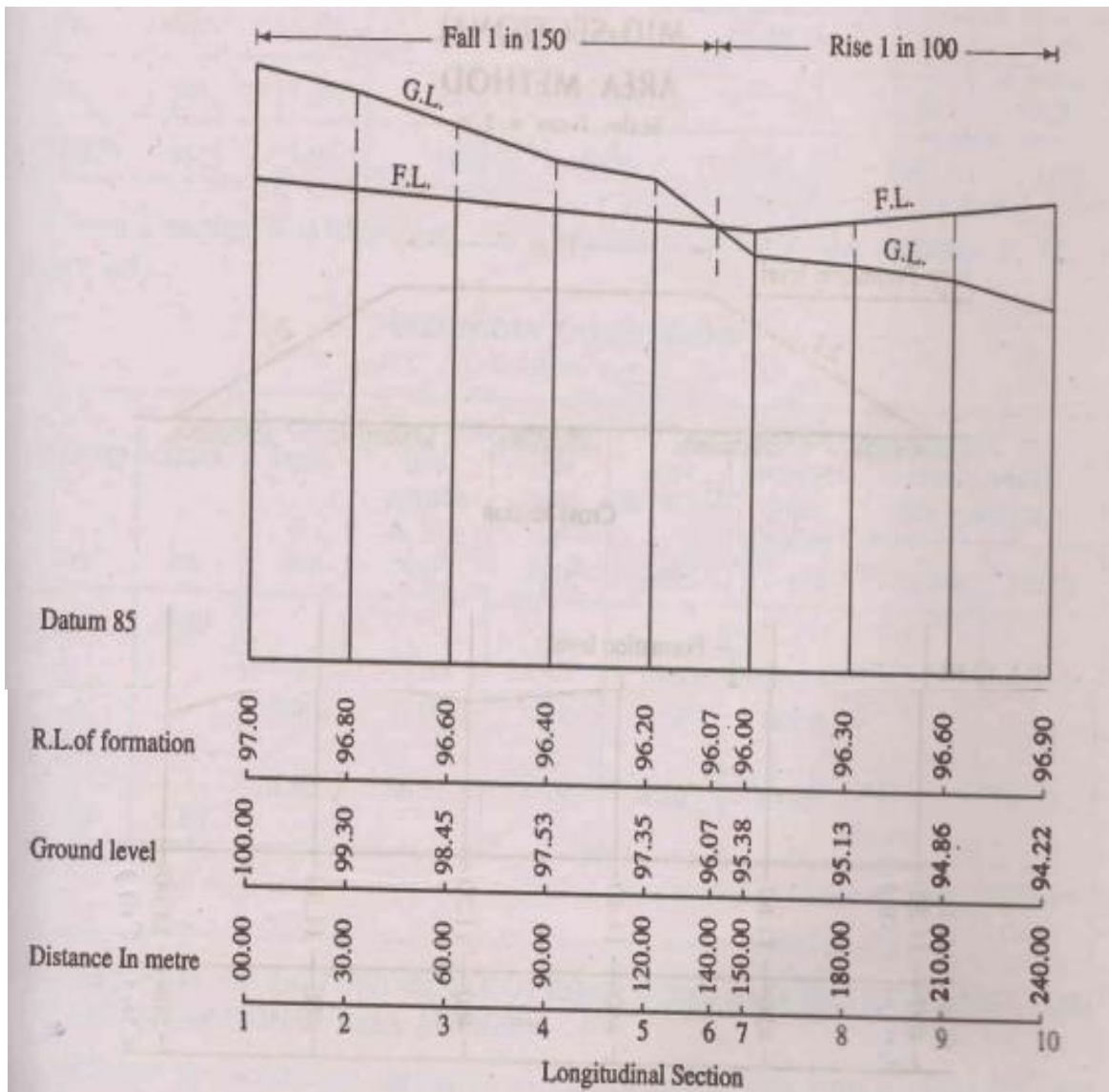


Figure 4