

Seat No.: \_\_\_\_\_

Enrolment No.: \_\_\_\_\_

**GUJARAT TECHNOLOGICAL UNIVERSITY**  
**DIPLOMA ENGINEERING – SEMESTER – VI • EXAMINATION – SUMMER 2017**

**Subject Code: 365004**

**Date: 02-05-2017**

**Subject Name: Estimating & Costing**

**Time: 10:30 AM TO 01:00 PM**

**Total Marks: 70**

**Instructions:**

1. Attempt all questions.
2. Make suitable assumptions wherever necessary.
3. Figures to the right indicate full marks.
4. Each question carry equal marks (14 marks)

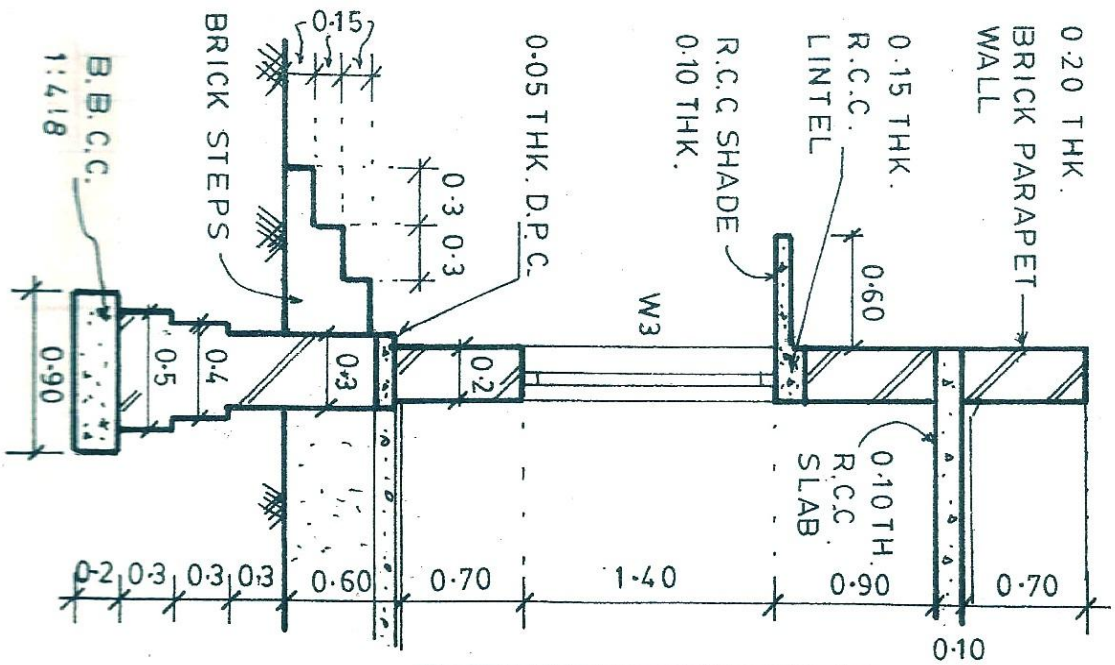
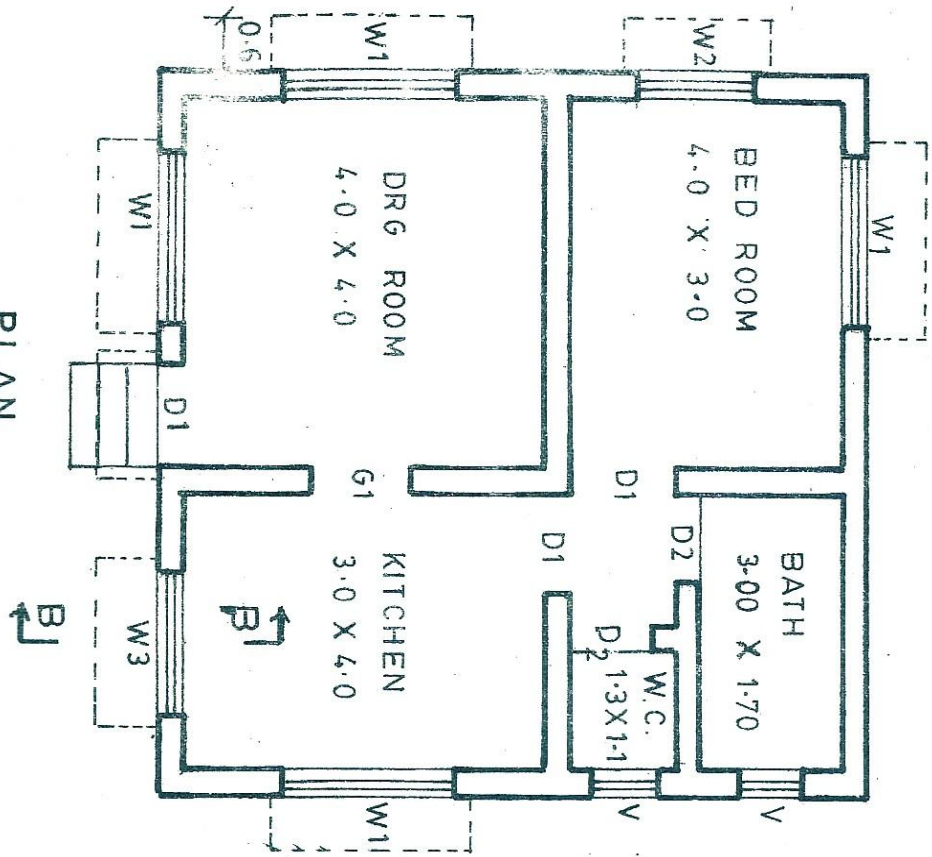
<b>Q.1</b>	(a)	Define Estimate. State the Data required for preparing Estimate.	<b>07</b>
<b>પ્રશ્ન. ૧</b>	અ	એસ્ટીમેટની વ્યાખ્યા આપો. એસ્ટીમેટ બનાવવા માટે જરૂરી માહિતી જણાવો.	<b>૦૭</b>
	(b)	State the types of Estimate. Explain in detail.	<b>07</b>
	બ	એસ્ટીમેટના પ્રકાર જણાવો. તેને વિગતવાર સમજાવો.	<b>૦૭</b>
<b>Q.2</b>	(a)	State the qualities of good Estimator.	<b>07</b>
<b>પ્રશ્ન. ૨</b>	અ	સારા એસ્ટીમેટરના લક્ષણો જણાવો.	<b>૦૭</b>
	(b)	State the service unit of (1) Culvert (2) Road (3) Hospital (4) Hostel (5) Jail (6) School (7) Water tank	<b>07</b>
	બ	સર્વિસ યુનીટ જણાવો. (૧) ગરનાળું (૨) રોડ (૩) હોસ્પિટલ (૪) હોસ્ટેલ (૫) જેલ (૬) શાળા (૭) પાણીની ટાંકી	<b>૦૭</b>
		OR	
	(b)	State the measurement units of (1) Excavation (2) Skirting (3) Dado (4) DPC (5) Steel Grill (6) RCC slab (7) Partition wall.	<b>07</b>
	બ	માપણીના એકમો જણાવો. (૧) ખોદાણકામ (૨) સ્કર્ટીંગ (૩) ડેડો (૪) ડી.પી.સી. (૫) સ્ટીલની ગ્રીલ (૬) આર.સી.સી. સ્લેબ (૭) પાર્ટિશન દિવાલ	<b>૦૭</b>
<b>Q.3</b>	(a)	State the Deduction rules for Plaster.	<b>07</b>
<b>પ્રશ્ન. ૩</b>	અ	પ્લાસ્ટર માટે બાકાતના નીચમો જણાવો.	<b>૦૭</b>
	(b)	Define Rate analysis State the factor affecting Rate analysis.	<b>07</b>
	બ	ભાવપૃથ્થકરણની વ્યાખ્યા આપો. ભાવપૃથ્થકરણને અસર કરતા પરિબળો જણાવો.	<b>૦૭</b>
		OR	
<b>Q.3</b>	(a)	State the Deduction rules for brick work.	<b>07</b>
<b>પ્રશ્ન. ૩</b>	અ	ચણતરકામ માટે બાકાતના નીચમો જણાવો.	<b>૦૭</b>
	(b)	What is “Task Work”? State the factors affecting task work.	<b>07</b>
	બ	ટાસ્કવર્કની વ્યાખ્યા આપો. ટાસ્કવર્કને અસર કરતા પરિબળો જણાવો.	<b>૦૭</b>
<b>Q.4</b>	(a)	Derive the rate analysis for Cement Concrete for foundation (1:3:6)	<b>07</b>
<b>પ્રશ્ન. ૪</b>	અ	પાયા માટે સિમેન્ટ કોંક્રીટ (૧:૩:૬) માટે ભાવપૃથ્થકરણ કરો.	<b>૦૭</b>
	(b)	Explain long wall short wall method with examples.	<b>07</b>

	બ	લાંબી દીવાલ અને ટુંકી દીવાલ ની રીત ઉદાહરણ સાથે સમજાવો	૦૭
<b>Q.4</b>	(a)	Derive the rate analysis for first class masonry (1:6)	<b>07</b>
<b>પ્રશ્ન. ૪</b>	અ	પ્રથમ વર્ગની ઇંટોના ચણતરકામ (૧:૬) માટે ભાવપૃથ્થકરણ કરો.	૦૭
	(b)	What is S.O.R.? Why it is periodically revised?	<b>07</b>
	બ	એસ.ઓ.આર. એટલે શુ? તે સમયાંતરે શા માટે સુધારાય છે?	૦૭
<b>Q.5</b>	(a)	For Fig. 1. Work out Excavation for foundation.	<b>07</b>
<b>પ્રશ્ન. ૫</b>	અ	આકૃતિ ૧ માટે પાયા માટે ખોદાણકામની રાશી ગણો.	૦૭
	(b)	For Fig. 1. Work out Inside smooth plaster for Bed room and Drawing room. (1:3)	<b>07</b>
	બ	આકૃતિ ૧ માટે બેડ રૂમ અને ડ્રોઇંગ રૂમ માટે અંદર ની બાજુ પ્લાસ્ટર (૧:૩) ની રાશી ગણો.	૦૭
OR			
<b>Q.5</b>	(a)	For Fig. 1. Work out 1 <sup>st</sup> class brick work in 1:6 C.M up to ground Level.	<b>07</b>
<b>પ્રશ્ન. ૫</b>	અ	આકૃતિ ૧ માટે ૧:૬ ના કોલમાં પ્રથમ વર્ગની ઇંટોના ચણતરકામ પાયાથી જમીન લેવલ સુધી રાશી ગણો.	૦૭
	(b)	For Fig. 1. Work out Marble Flooring for Bed Room and Drawing Room.	<b>07</b>
	બ	આકૃતિ ૧ માટે બેડ રૂમ અને ડ્રોઇંગ રૂમ માટે મારબલ ફ્લોરીંગની રાશી ગણો	૦૭

\*\*\*\*\*

o ALL DIMENSIONS ARE IN METRES.  
o NOT TO SCALE

**PLAN**



**DOOR-WINDOW SCHEDULE-**

D1	1-10 X 2-10
D2	0-90 X 2-10
G1	1-20 X 2-10
W1	1-80 X 1-40
W2	1-20 X 1-40
W3	1-50 X 1-40
V	0-60 X 0-60

Figure 1 Residential Building